

A100 EH Autowrap

Tanco
IMPLEMENTS
Innovation in Agricultural Machinery



Betriebsanleitung

INHALTSVERZEICHNIS

Kapitel	Inhalt	Seite
1	SICHERHEITSWARNSCHILDER	2
2	EINLEITUNG	3
3	TECHNISCHE DATEN	5
4	SICHERHEITSVORKEHRUNGEN	7
5	BALLENWICKLUNG	12
6	EINRICHTUNG DER MASCHINE	14
7	INFORMATIONEN ZUM CONTROLLER	20
8	ELEKTRISCHE HYDRAULIKANLAGE	27
9	FEHLERBEHEBUNG	30
10	WARTUNG	33
11	GARANTIE	35
12	KONFORMITÄTSERKLÄRUNG	36

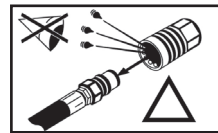
Die folgenden Sicherheitswarnschilder wurden auf Ihrer Maschine in den angezeigten Bereichen angebracht. Sie dienen Ihrer persönlichen Sicherheit und der Sicherheit anderer Personen, die mit Ihnen zusammenarbeiten. Gehen Sie um Ihre Maschine herum, und achten Sie auf Inhalt und Anbringungsort dieser Sicherheitswarnschilder. Überprüfen Sie diese Warnschilder und die Bedienungsanleitung im Handbuch zusammen mit Ihrem Maschinenbedienungspersonal. Stellen Sie sicher, dass diese Warnschilder immer lesbar sind. Sind sie nicht lesbar, ersetzen Sie die Warnschilder.



1. Lesen Sie die Betriebsanleitung sorgfältig.



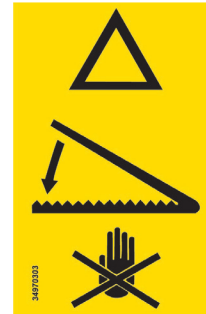
2. Halten Sie sich aus dem Arbeitsbereich der Maschine fern, wenn diese in Betrieb ist.



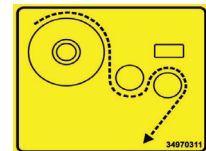
3. Schläuche stehen immer unter Druck.



4. Überschreiten Sie nicht die empfohlene Drehtisch-Drehzahl von 30 U/min.



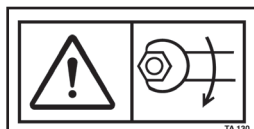
7. Gefahr, scharfe Klingen nicht berühren



8. Anbringen der Folie am Vorstrecker



5. Lesen Sie die Anleitung für den korrekten Betrieb der Maschine.



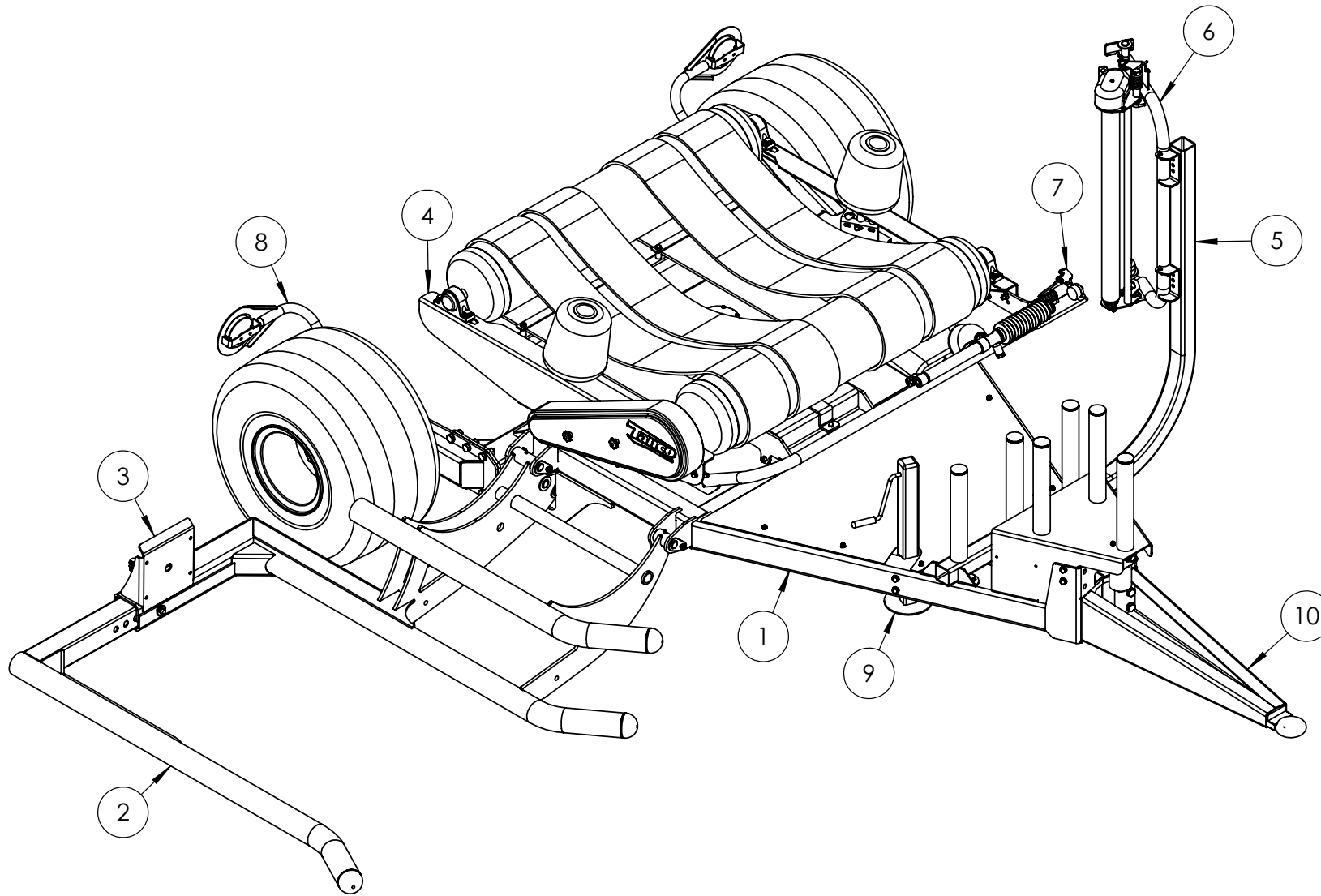
6. Stellen Sie sicher, dass die Muttern immer fest angezogen sind.



Tanco Autowrap Ltd. gratuliert Ihnen zu Ihrer Entscheidung für den TANCO AUTOWRAP Rundballenwickler der Serie A100 EH. Wir sind überzeugt davon, dass Sie mit Ihrer Maschine zufrieden sein und Ihre Anschaffung auch in vielen Jahren nicht bereuen werden.

In diesem Handbuch wird die Einrichtung der TANCO AUTOWRAP A100 EH, die Befestigung am Traktor, die Benutzung und Arbeitsweise erklärt, und es ist zusammen mit der Ersatzteilliste eine Referenz für die Wartung und Fehlerbehebung. Bewahren Sie diese Anleitung deshalb sorgfältig auf, da sie ein wichtiges Teil der Maschine ist.

Lesen Sie sich diese Anleitung, insbesondere die Sicherheitsbestimmungen, sorgfältig durch, bevor Sie die Maschine in Betrieb nehmen. Befolgen Sie die Anleitung genau und nehmen Sie bei einer Störung bitte die Anleitung zur Fehlerbehebung zur Hilfe. Wenden Sie sich bei Schwierigkeiten bitte an Ihren Händler, um das Problem nicht zu verschlimmern.



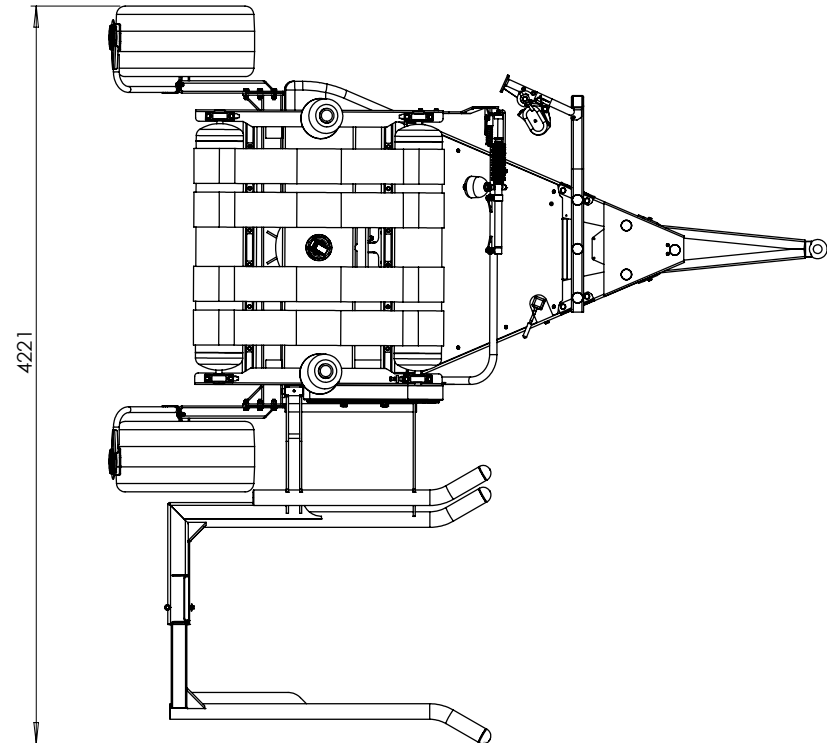
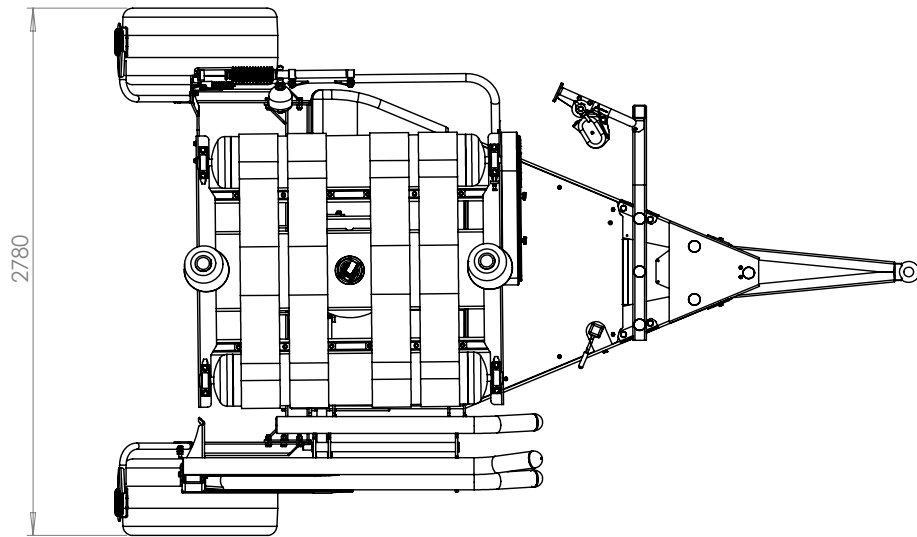
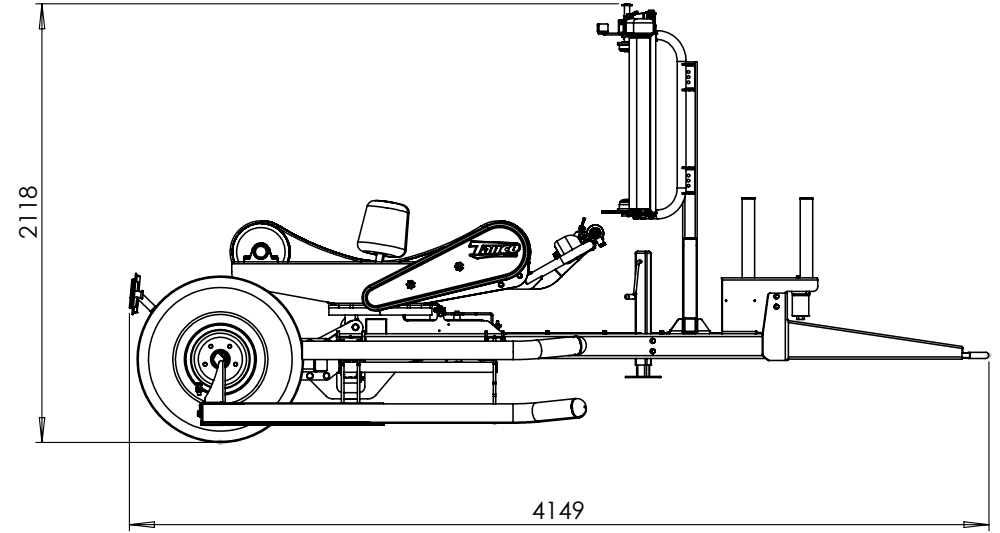
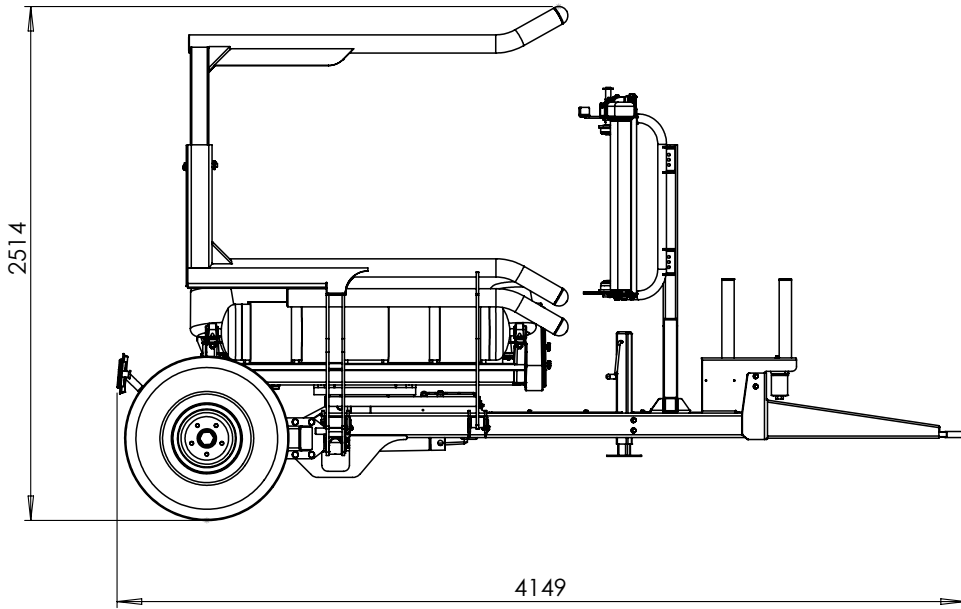
Teil-Nr.	Beschreibung
1	Fahrgestell
2	Ladearm
3	Ballenanschlag
4	Drehtisch
5	Abrollermontagerahmen
6	Abroller
7	Schneiden u. Start
8	Rücklichter
9	Heber
10	Anhängerkupplung

Technische Daten	A100EH Autowrap
Höhe	2410 mm
Breite (Arbeitsbreite)	2760 mm
Länge	4100 mm
Gewicht	1460 kg
Wickeltischdrehzahl (empfohlen)	28 U/min
Wickeltischdrehzahl (maximal)	30 U/min
Max. Ballendurchmesser	1500 mm
Max. Ballengewicht	1200 kg
Vorspanner	1 x 750 mm Breite; 55 u. 70 % Ausdehnung
Hydraulikanschluss	2 x 1/2" m.c.
Öldruck	150 bar
Öldurchflussmenge	25 l/min
Maximaler Gegendruck	10 bar
Elektrischer Anschluss	12 V DC

Sonderausrüstung

Abrollergetriebe 33 %

Ballenaufsteller



ALLGEMEINE SICHERHEITSEMPFEHLUNGEN

Sicherheitsgrundsätze

Stellen Sie stets vor Inbetriebnahme sicher, dass der Traktor und die Maschine den Arbeitsschutzbestimmungen und der Straßenverkehrsordnung entsprechen.

1. Zusätzlich zu den Empfehlungen in diesem Handbuch müssen die gesetzlichen Bestimmungen zum Arbeitsschutz und zur Unfallverhütung beachtet werden.
2. Auf der Maschine sind Warnungshinweise angebracht, die Sicherheitsempfehlungen zur Vermeidung von Unfällen spezifizieren.
3. Vor der Fahrt auf öffentlichen Straßen muss die Bedienperson sicherstellen, dass die Maschine der Straßenverkehrsordnung entspricht.
4. Vor dem Arbeiten mit der Maschine muss sich die Bedienperson mit allen Bedienelementen der Maschine, Fördereinrichtungen und ihren Funktionen vertraut gemacht haben. Während der Arbeit ist es zu spät dafür!
5. Tragen Sie keine lose Kleidung, die sich in beweglichen Teilen verfangen könnte.
6. Der Traktor sollte mit einem Sicherheits-Fahrerhaus ausgestattet sein.
7. Bevor Sie die Maschine starten und mit der Arbeit beginnen, prüfen Sie die Umgebung (achten Sie auf Kinder!). Achten Sie darauf, dass Sie über ausreichende Sicht verfügen.
Halten Sie alle Personen und Tiere aus dem Gefahrenbereich der Maschine fern (Sicherheitsrisiko!!).
8. Der Transport von Personen oder Tieren auf der Maschine während der Arbeit ist strengstens verboten.
9. Die Maschine darf nur mit den vorgesehenen Vorrichtungen und in Übereinstimmung mit den aktuellen Sicherheitsnormen am Traktor angehängt werden.
10. Besondere Sorgfalt muss beim An- und Abkuppeln der Maschine an den und vom Traktor ausgeübt werden.
11. Stellen Sie vor einer Fahrt auf öffentlichen Straßen sicher, dass alle gesetzlich erforderlichen Schutzvorrichtungen und Anzeigevorrichtungen (Leuchten, Reflektoren etc.) ordnungsgemäß montiert und funktionsfähig sind.
12. Alle Bedienelemente (Gurte, Kabel, Stangen etc.) müssen so angebracht werden, dass sie sich nicht unbeabsichtigt lösen und Unfälle oder Schäden verursachen können.
13. Bringen Sie die Maschine in ihre Transportposition, wie in dieser Betriebsanleitung vorgegeben, bevor Sie eine öffentliche Straße befahren.
14. Verlassen Sie niemals den Traktor-Fahrersitz, wenn die Maschine in Betrieb ist.
15. Die Fahrgeschwindigkeit muss den Bodengegebenheiten und den Wege- und Straßenverhältnissen entsprechend angepasst werden. Vermeiden Sie stets plötzliche Richtungswechsel.



16. Stellen Sie sicher, bevor Sie die Maschine in Betrieb nehmen, dass alle Sicherheitsvorrichtungen fest eingerastet und in gutem Zustand sind. Unverzüglich austauschen, wenn sie abgenutzt oder beschädigt sind.
17. Prüfen Sie alle Muttern und Schrauben auf festen Sitz, insbesondere an Befestigungselementen (Klingen, Zinken, Messern, Spaten etc.), bevor Sie die Maschine in Betrieb setzen.
18. Halten Sie sich aus dem Arbeitsbereich der Maschine fern.
19. Achtung! Es besteht Quetsch- und Schergefahr bei Komponenten, die hydraulisch oder pneumatisch gesteuert werden.
20. Stellen Sie den Motor ab, ziehen Sie den Zündschlüssel ab und warten Sie, bis alle drehenden/bewegenden Teile vollständig zum Stillstand gekommen sind, bevor Sie vom Traktor absteigen oder bevor Sie Einstellungs-, Wartungs- oder Reparaturarbeiten an der Maschine vornehmen.
21. Stellen Sie sich nicht zwischen den Traktor und die Maschine, wenn die Handbremse nicht fest angezogen ist und/oder keine Bremsklötze an den Rädern anliegen.
22. Stellen Sie sicher, dass die Maschine nicht unbeabsichtigt gestartet werden kann, bevor Sie Einstellungs-, Wartungs- oder Reparaturarbeiten durchführen.

Ankupplung von Geräten am Traktor

1. Bringen Sie den Steuerhebel der hydraulischen Hebevorrichtung in eine Position, aus der er sich nicht unbeabsichtigt lösen kann, bevor Sie die Maschine an den oder vom Traktor an- oder abkuppeln.
2. Wenn Sie die Maschine an den Hydraulikanschluss des Traktors anschließen, achten Sie darauf, dass der Durchmesser des Verbindungsstifts dem Durchmesser der Kugelgelenkanschlüsse entspricht.
3. Achtung! Es besteht Quetsch- und Schergefahr im Hubbereich des Traktoranschlussgestänges!
4. Stellen Sie sich nicht zwischen den Traktor und die Maschine, wenn Sie den äußeren Hebel des Hubmechanismus betätigen.
5. Beim Transport muss der Hubmechanismus der Maschine mit den Zugstreben des Traktors stabilisiert werden, um Schwimmen und Schlingern zu vermeiden.
6. Verriegeln Sie den Bedienungshebel der hydraulischen Hubvorrichtung der Maschine, so dass diese nicht unbeabsichtigt abgesenkt werden kann, wenn Sie die Maschine transportieren.

Hydrauliksysteme

1. Achtung! Das Hydrauliksystem steht unter Druck.
2. Stellen Sie sicher, dass die Verbindungen gemäß Herstelleranweisungen korrekt hergestellt sind, wenn Sie Hydraulikmotoren und Hydraulikzylinder montieren.
3. Achten Sie darauf, dass die Hydrauliksysteme des Traktors und der Maschine nicht unter Druck stehen, bevor Sie die Verbindungsschläuche an die Traktorhydraulik anschließen.



4. Es wird dringend empfohlen, dass die Bedienperson die Hydraulikanschlüsse zwischen dem Traktor und der Maschine markiert, um Falschanschlüsse zu vermeiden. Achtung! Funktionsabläufe könnten in umgekehrter Richtung erfolgen (beispielsweise: heben/senken).
5. Überprüfen Sie Hydraulikschläuche regelmäßig! Abgenutzte oder beschädigte Schläuche müssen unverzüglich ausgetauscht werden. Austauschteile müssen den Herstellerempfehlungen bezüglich technischer Daten und Qualität entsprechen.
6. Sollte ein Ölleck auftreten, ergreifen Sie alle erforderlichen Vorsichtsmaßnahmen, um Unfälle zu vermeiden.
7. Unter Druck stehende Flüssigkeiten (insbesondere Hydrauliköl) können in die Haut eindringen und schwere Verletzungen verursachen. Kommt es zu Verletzungen, sofort einen Arzt aufsuchen, da Infektionsgefahr besteht.
8. Bevor Einstellungs-, Wartungs- oder Reparaturarbeiten ausgeführt werden, senken Sie die Maschine ab, entlasten Sie den Druck der Hydraulik, stellen Sie den Motor ab und ziehen Sie den Zündschlüssel ab.

Sichere Wartung

1. Bevor Sie die Maschine auf Fehlfunktionen untersuchen und bevor Sie Einstellungs-, Wartungs- oder Reparaturarbeiten ausführen, stellen Sie den Motor ab und ziehen Sie den Zündschlüssel ab.
2. Prüfen Sie Muttern und Schrauben regelmäßig auf festen Sitz. Nachziehen, falls erforderlich.
3. Ist die Maschine angehoben, stützen Sie diese in einer stabilen Stellung ab, bevor Sie Wartungsarbeiten durchführen.
4. Wenn Sie ein Verschleißteil austauschen, tragen Sie Schutzhandschuhe und verwenden Sie nur genormte Werkzeuge.
5. Es ist verboten, Öle, Fette oder Filter in den Abfall zu geben. Diese müssen Abfallentsorgungs-Organisationen übergeben werden, um die Umwelt zu schützen.
6. Unterbrechen Sie die Stromversorgung, bevor Sie Arbeiten an der elektrischen Anlage durchführen.
7. Prüfen Sie regelmäßig die Schutzvorrichtungen, insbesondere solche, die dem Verschleiß unterliegen. Bei Beschädigung umgehend austauschen.
8. Ersatzteile müssen den vom Hersteller festgelegten Spezifikationen und Normen entsprechen. Verwenden Sie nur originale TANCO Teile.
9. Trennen Sie die Anschlüsse am Generator und an der Batterie, bevor Sie Elektro-Schweißarbeiten am Traktor oder an der angekuppelten Maschine ausführen.
10. Reparaturen an unter Druck oder Spannung stehenden Komponenten (Federn, Druckspeicher etc.) dürfen nur vom Fachpersonal mit normierten Geräten durchgeführt werden.

Besondere Sicherheitsanweisungen

1. Stellen Sie den Motor des Traktors ab, bevor Sie an der Maschine arbeiten.
2. Verwenden Sie immer die Sicherheitsstange (1), um den Kipprahmen (2) nach oben abzustützen, bevor Sie Arbeiten in diesem Bereich ausführen (siehe Abb. 4.1).
3. Während des Betriebs der Maschine wird der Sicherheitsbolzen (1) im Ladearm (2) eingesteckt, wie in Abb. 4.2 gezeigt.
3. Beim Transport muss der Sicherheitsbolzen (2) in entgegengesetzter Richtung eingesteckt werden, wie in Abb. 4.3 gezeigt.
4. Heben Sie immer den Ladearm an und setzen Sie den Sicherheitsbolzen ein, bevor Sie die Maschine auf öffentlichen Straßen transportieren.
5. Der Ladearm sollte stets abgesenkt werden, bevor der Drehtisch in Drehung versetzt wird.
6. Stellen Sie sicher, dass die Drehtischwalzen parallel zum Ladearm stehen, bevor der Ladearm angehoben wird.

Abb. 4.1 Abstützung des Kipprahmens

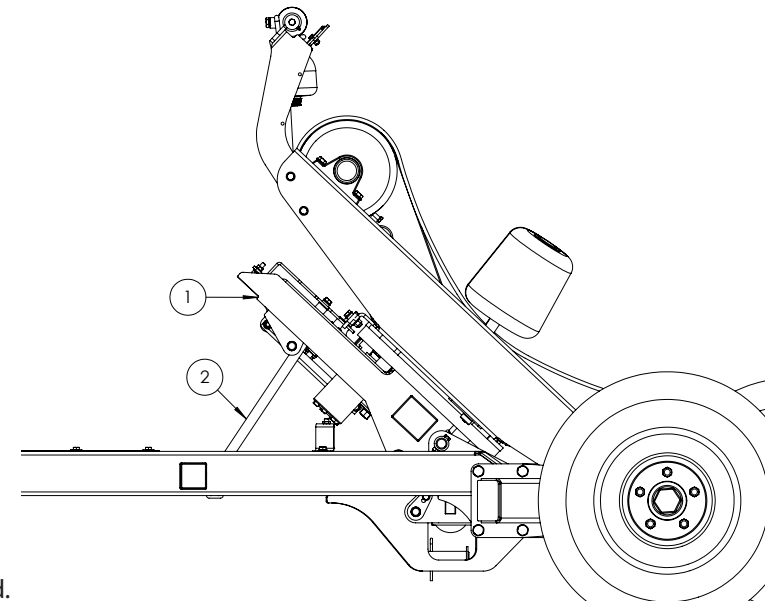


Abb. 4.2 Ladearm, Sicherheitsbolzen; Arbeitsposition

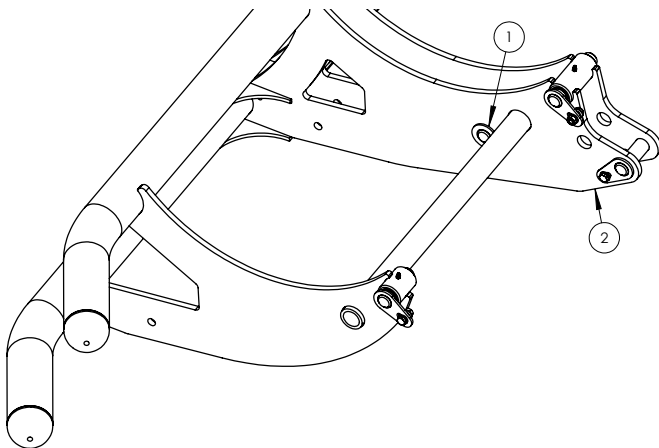
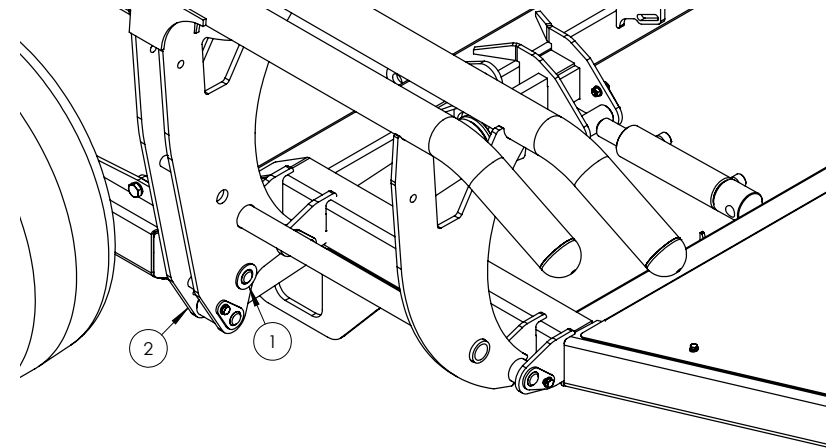


Abb. 4.3 Ladearm, Sicherheitsbolzen; Transportposition



Betriebssicherheits-Bedienungsanleitung

1. Bedienungspersonen müssen stets ihre Hände auf den Bedienelementen haben, wenn die Maschine in Betrieb ist.
2. Die Autowrap Steuereinheit und das Bedienelement der Niveauregulierung müssen immer in der Fahrerkabine des Traktors bleiben. Die Bedienperson darf zu keiner Zeit das Traktorfahrerhaus verlassen, wenn die Maschine in Bewegung ist.
3. Halten Sie Zuschauer stets von der Maschine fern. Die Gefahrenzone beträgt 5 Meter.
4. Vorsicht vor dem rotierenden Drehtisch und allen sich bewegenden Teilen.
5. Bei unsachgemäßer Bedienung könnte der Ballen vom Drehtisch geschleudert werden. Die End-Stützwalzen müssen immer montiert sein. Überschreiten Sie nicht die empfohlene Drehzahl des Drehtisches von 30 U/min. Unregelmäßig geformte Ballen in Kombination mit überhöhter Drehtischgeschwindigkeit können gefährlich sein.
6. Beim Abkippen von Ballen von der Maschine und nachfolgender Handhabung auf abschüssigem Gelände muss vorsichtig vorgegangen werden, um sicherzustellen, dass die Ballen nicht davonrollen und zur Gefahr werden.

DENKEN SIE STETS AN IHRE PERSÖNLICHE SICHERHEIT UND AN DIE SICHERHEIT DRITTER

Prinzip der Ballenwicklung

Das Silieren in Rundballen hat viele Vorteile, z. B. weniger Futtereinheiten, flexibleres Ernten, hohe Leistung und die Möglichkeit zum Verkauf von Futtereinheiten.

Die Gärprozesse, die in gepressten und verpackten Rundballen ablaufen, sind dieselben wie in einem normalen Silo. Es handelt sich in beiden Fällen um eine Milchsäuregärung unter Luftabschluss. Der Sauerstoff im Ballen muss verbraucht sein, bevor die Gärung beginnt.

Gras sollte bis auf einen Trockensubstanzanteil von ca. 30-40 % vorgetrocknet werden. Der Trockensubstanzanteil kann durch Reiben des Grasses zwischen den Händen geschätzt werden. Falls dabei Tropfen entstehen, liegt der Trockensubstanzanteil unter 25 %. Ein niedriger Anteil an Trockensubstanz (bei nassem Gras) kann zu einer verstärkten Buttersäuregärung führen, wenn keine Konservierungsmittel zugesetzt werden. Wenn der Anteil an Trockensubstanz zu hoch ist (über 50 %), kommt keine normale Gärung in Gang, und der Sauerstoff im Ballen reicht aus, um eine Schimmelbildung zu ermöglichen.

Die Ballenpresse

Es ist wichtig, dass die Ballenpresse gleichmäßig geformte, kompakte Ballen liefert, da unregelmäßig geformte Ballen schwerer zu verpacken sind. Der Wickelvorgang ist oft auch langwieriger und erfordert mehr Folie.

Schwierige Ballen

Beim Verpacken eines schlecht geformten Ballens bewegt sich dieser Ballen oft auf den Walzen nach außen oder nach innen. Wenn sich der Ballen nach außen zu bewegen beginnt, sollte die Maschine leicht angekippt werden, damit der Ballen wieder an den Stützrollen am Hauptrahmen anliegt. Dabei ist der Einsatz eines hydraulischen Oberlenkers sehr nützlich.

Wenn der zu verpackende Ballen konisch ist, sollte das spitze Ende zum Traktor hin zeigen. In diesem Fall liegt der Ballen während des Wickelvorgangs besser. Ein solcher Ballen neigt dazu, sich in die Richtung zu „drehen“, in die seine Spitze zeigt; dann „lehnt“ er sich gegen die Stützrollen. Wenn der Ballen an einem Hang liegt, sollte er von hangabwärts aufgenommen werden. Dann kann ein hydraulischer Oberlenker ebenfalls von Vorteil sein.

Folienarten

Es sollten nur Folien mit guten Klebeeigenschaften verwendet werden, die für das Einschlagen von Ballen vorgesehen sind. Die Folie sollte eine Stärke von mindestens 25 μ (25/1.000 mm) haben. Damit die Folie straff um den Ballen liegt, wird sie vor dem Einschlagen des Ballens gespannt, wodurch sie beim Einschlagen etwas dünner ist. Bei kurzzeitiger Lagerung (bis zu acht Wochen) empfehlen wir mindestens vier Lagen Folie an der dünnsten Stelle mit einer Überlappung von 52-53 %.

Bei längerer Lagerung oder beim Verpacken von feuchtem Gras sollte die Folie bei derselben Überlappung an der dünnsten Stelle eine Stärke von mindestens 90-100 μ haben, was sechs Lagen entspricht. Falls eine dünnere Folie verwendet wird, müssen mehr Lagen umgelegt werden. Bei großer Wärme wird die Folie stärker gespannt und es müssen mehr Lagen umgelegt werden. In jedem Fall ist es besser, etwas zu viel Folie zu verwenden, als zu wenig.

Hellere Folie senkt die Temperatur im Ballen etwas ab, wodurch die Futterqualität besser wird.

Lagerort

Der Lagerplatz für die verpackten Ballen ist sorgfältig auszuwählen. Es ist oft sinnvoll, den Lagerplatz vorzubereiten, bevor die Ballen ausgelegt werden. Am besten eignet sich dafür eine gut entwässerte Anhöhe in der Nähe eines Weges. Wenn die eingeschlagenen Ballen einfach auf die Stoppeln gelegt werden, können diese die Folie beschädigen. Deshalb sollte der Platz, an dem die Ballen über den Winter lagern sollen, mit einer Plane oder einer dünnen Sandschicht bedeckt werden.

Die Ballen sollten so schattig wie möglich gelagert werden. Dadurch verringert sich das Risiko, dass Luft in die Ballen eindringt. Ein Ballen, der in der Sonne liegt und deshalb größeren Temperaturschwankungen ausgesetzt ist, „pumpt“ mehr Luft in sich hinein als ein schattig gelagerter Ballen. Laut der schwedischen „Teknik för Lantbruket“ [dt.: Technik für die Landwirtschaft] hat ein Ballen, der in der Sonne gelagert wird, eine um 40 % höhere Luftaufnahme.

Stapeln/Schützen

Wenn die Ballen formbeständig und hart sind, können sie auch übereinander gestapelt werden, wobei maximal zwei schlecht geformte Ballen mit niedrigem Trockensubstanzanteil übereinander gestapelt werden sollten. Anderenfalls können sich die Ballen verformen und rutschen.

Die Ballen dürfen auch auf die Seite gelegt werden. Seitlich ist die Folienschicht dicker, und der Schutz vor Durchstoßen der Folie ist damit größer.


Die Ballen sollten mit einer Plane oder einem feinmaschigen Netz abgedeckt werden, um Vögel und Kleinnager fernzuhalten. Falls in der Folie ein Loch auftritt, kann es mit einem witterungsbeständigen und verschleißfesten Klebeband abgedichtet werden. Ein solches Loch muss ausreichend abgedichtet werden.

Für die besten Wicklungsergebnisse...

1. Frühe Heuernte.
2. Vortrocknen auf 30-40 % Trockensubstanzanteil. Nur falls Regen droht, sollte das Heu vorher gepresst und verpackt werden.
3. Vermeiden Sie Verunreinigungen des Heus durch Erde.
4. Verwenden Sie eine Presse, die gleichmäßige und feste Ballen produziert. Ballen mit einer Breite von 1,2 m und einem Durchmesser von 1,2 m bis 1,5 m haben die bevorzugten Abmessungen.
5. Einschlagen der Ballen direkt nach dem Pressen, nie jedoch später als zwei Stunden danach.
6. Verwendung einer guten Folie in sechs Lagen. In diesem Fall kann auf Konservierungsmittel verzichtet werden.
7. Lagerung der Ballen im Schatten, um die Gefahr eines Lufteintritts zu vermindern.

Ankuppeln der Maschine (siehe Abb. 6.1)

Bevor Sie versuchen, den Rundballenwickler am Traktor anzukuppeln, demontieren Sie die unteren Traktorgestänge, damit diese nicht die Maschinendeichsel (1) berühren. Die Maschine kann am Zughaken des Traktors angekuppelt werden. Vor dem Ankuppeln an den Traktor muss die richtige Höhe des Kupplungsauges (2) bestimmt werden. Bitte beachten, dass die Zugdeichsel über Kopf (siehe Abb. 6.2) montiert werden kann, um sie auf eine hohe oder niedrige Kupplungshöhe anzupassen. Eine weitere Höhenanpassung ist möglich über die Wahl von einer der drei Montagehöhen der Deichsel auf der vorderen Montageplatte (3) am Hauptrahmen der Maschine. Für diese Maschine gibt es drei Deichseltypen: Standardkupplung (wie gezeigt), Gabelkupplung und Hochkupplung, die je nach Traktorzugvorrichtung gewählt werden können. Sobald die geeignete Kupplungshöhe festgelegt worden ist, kann die Höhe des Fahrgestells durch Drehen der Handkurbel an der Hebewinde (1) im Uhrzeigersinn oder gegen den Uhrzeigersinn angehoben oder verringert werden. Nachdem die Maschine am Traktor angekuppelt wurde, muss die Hebewinde ganz nach oben durch Drehen der Handkurbel im Uhrzeigersinn eingefahren werden.

 Stehen Sie beim Einkuppeln niemals zwischen dem Traktor und der Maschine und stellen Sie sicher, dass der Traktor und die Maschine gegen Wegrollen gesichert sind.

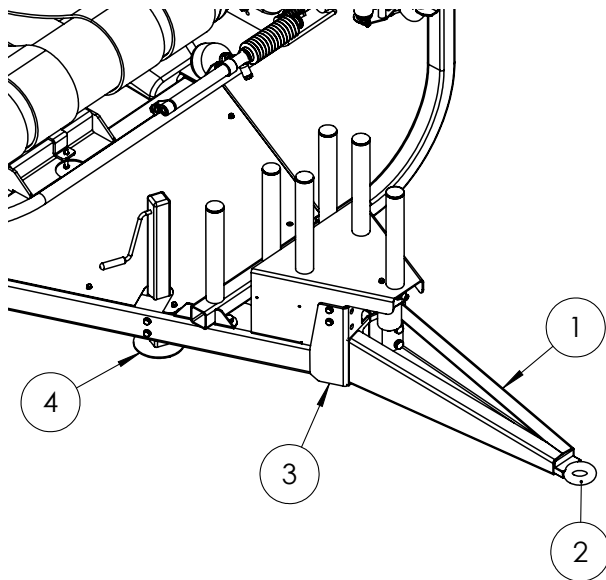


Abb.6.1

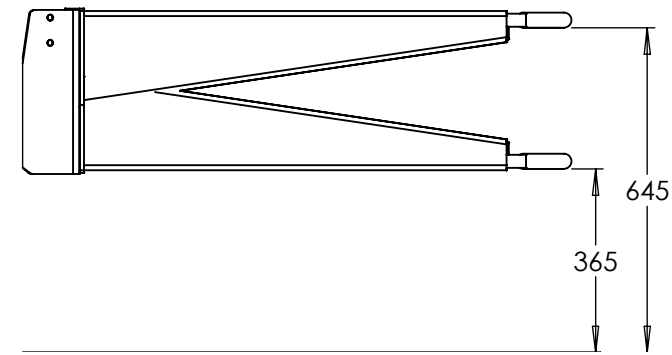


Abb. 6.2

A100EH-Controller

Die elektronische Steuerung A100EH aktiviert die automatischen Funktionen der Maschine und ermöglicht dem Bediener außerdem die manuelle Bedienung der Maschine. Diese Einheit sollte innerhalb des Traktorfahrerhauses so angebracht werden, dass sie vom Bediener bequem erreichbar und in seinem Sichtbereich ist. Ein Saugnapf wird mit dem Controller mitgeliefert. Dieser sollte zur Montage verwendet werden (normalerweise am Seitenfenster des Fahrerhauses). Die 12-V-Spannungsversorgung des Controllers erfolgt über einen 3-poligen Eurostecker, der mit den in den meisten modernen Traktoren vorhandenen Buchsen kompatibel ist. Verfügt der Traktor nicht über eine 3-polige Buchse, sollte eine solche Buchse an einem Spannungskabel angebracht werden, das direkt an die Batterie angeschlossen ist. Der Controller ist gegen elektrische Überlastung durch zwei 15-A-Sicherungen geschützt, die sich innerhalb eines Gehäuses im Spannungskabel befinden. Der Controller ist über einen 24-poligen Stecker des Übertragungskabels mit der Maschine verbunden. Beim Anschluss dieses Kabels muss vorsichtig vorgegangen und zudem sichergestellt werden, dass die Kabel nicht unter Zug stehen und nicht durch scharfe Kanten oder Maschinenbewegungen beschädigt werden.

Der Controller ist nicht wasserdicht und muss daher vor Regen geschützt und bei Nichtverwendung im Innenbereich gelagert werden.

A100EH-Controller



Einlegen der Folie (siehe Abb. 6.6 und 6.7)

Beim Einlegen einer Folirolle ist sicherzustellen, dass der obere Konus nach oben in die Verriegelungsposition geschoben werden, dann wird der Vorstreckereinsatz nach hinten gedrückt, bis er in Arretierungsstellung von der Bodenarretierung gehalten wird.

Die Rolle auf den unteren Konus schieben und die obere Arretierung lösen.

 ACHTEN SIE AUF IHRE FINGER!

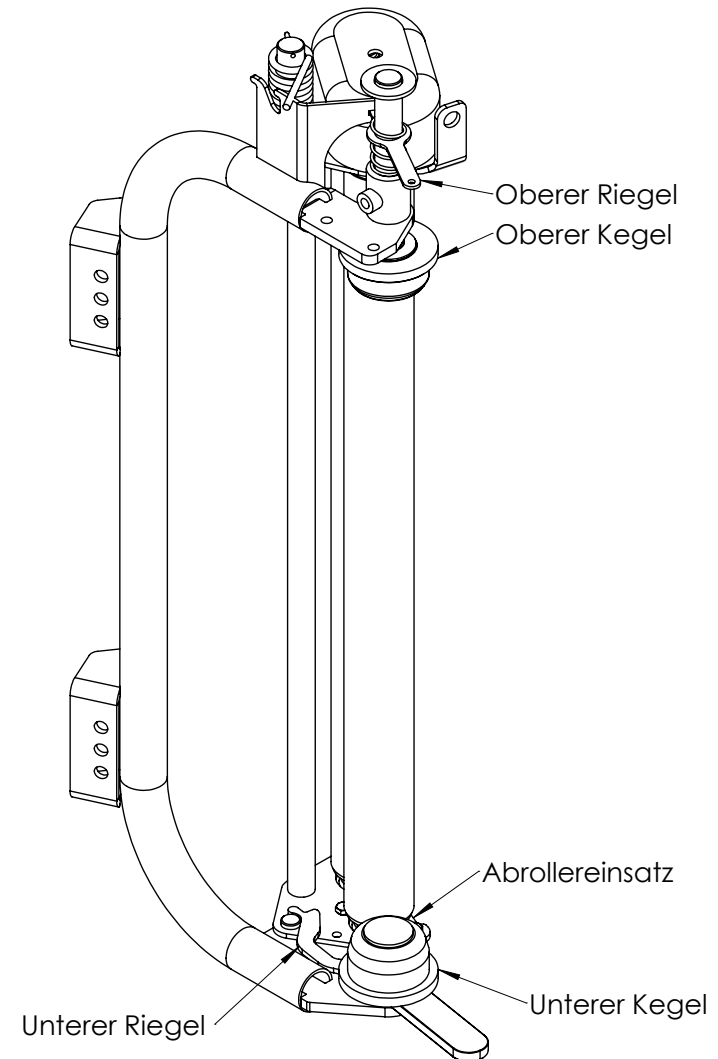
Die Folie zwischen den Walzen auf dem Vorstrecker-Einsatz in Pfeilrichtung durchziehen, wie untenstehend abgebildet. (Siehe auch den Aufkleber am Vorstrecker.)

Die Bodenarretierung lösen und die Walzen an die Folirolle anlegen.

Die Folie von der Rolle abziehen und am Ballen festbinden.



Abb.6.6



Tanco-Dual-Folienvorstrecke

Alle Tanco Autowrap-Maschinen sind mit einem patentierten Folienvorstrecke-Getriebesystem ausgerüstet. Mit diesem System kann die Folienvordehnung am Vorstrecke schnell verstellt werden.

Steht die Zahnradschraube in Position 1 (siehe Abb. 6.8), führen die oberen Zahnradsätze die Spannung bei 70 % aus.

Wenn die Schraube aus Position 1 herausgenommen und in Position 2 eingedreht wird, übernehmen die unteren Zahnradsätze die Vorspannung auf 55 % (für heißeres Klima oder rechteckige Ballen).

Tanco Vorstrecke-/Zahnradkombinationen

Innenzahnrad	Außenzahnrad	% Spannung
Verzahnung 60	Verzahnung 35	70%
Verzahnung 58	Verzahnung 37	55%
Verzahnung 54	Verzahnung 41	32%

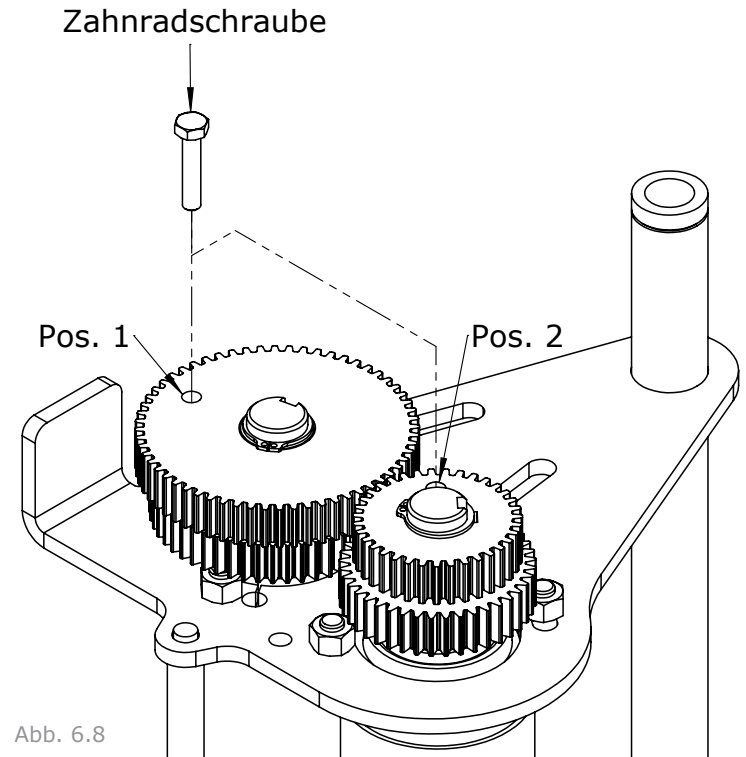


Abb. 6.8

Stützrollen

Zur Stabilisierung der Ballen während des Wickelzyklus können die Stützrollen auf unterschiedliche Ballengrößen eingestellt werden. Es ist wichtig, dass die Stützrollen so eingestellt werden, dass sich die Ballen in der Mitte des Drehtisches befinden. Wenn der Ballen sich auf dem Tisch befindet (siehe Abb. 6.9), sollte der Abstand zwischen den beiden Endkanten des Ballens und den Stützrollen (D) < 50 mm betragen.

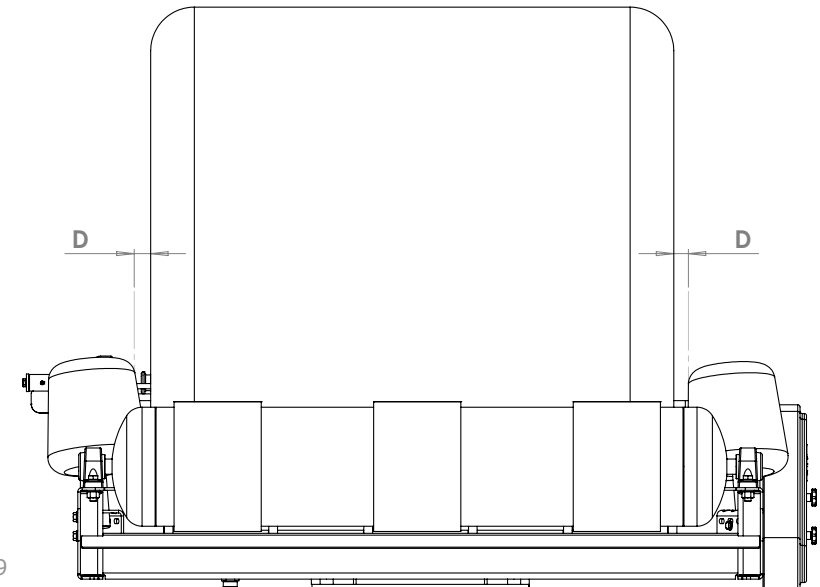


Abb. 6.9

Einstellung der Stützrollen (siehe Abb. 6.10)

Die Stützrollen verfügen über drei Einstellpositionen (3). Um die Stellung der Stützrolle (1) zu ändern, die Feststellschraube (2) aus ihrer ursprünglichen Position herausdrehen und die Rolle verschieben, um den Abstand D einzustellen. Sobald sich die Rolle in der erforderlichen Position befindet, mit der Feststellschraube (2) fixieren.

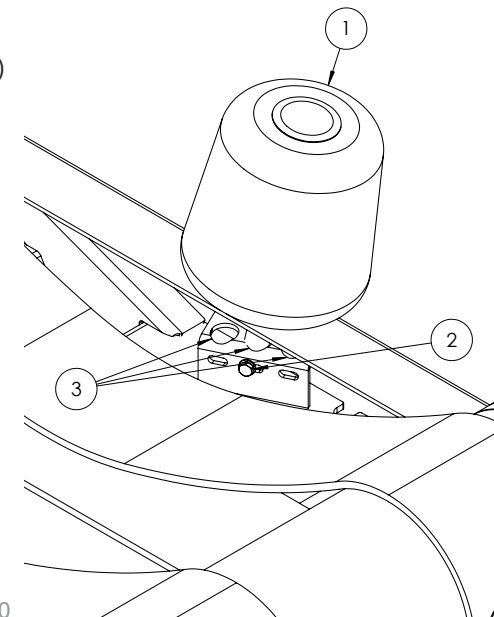


Abb. 6.10

Spannung der Kette (siehe Abb. 6.11)

Die Walzantriebskette befindet sich im Schutzgehäuse aus Kunststoff.

Zur Einstellung der Kettenspannung die Befestigungsschrauben (2) des Lagers lösen. Mit der Einstellschraube (4) die Position des Lagers verändern und somit die Kettenspannung einstellen. Die Befestigungsschrauben des Lagers wieder anziehen. Abstand messen zwischen dem Lager und der Kante der Drehtisch-Endplatte, überprüfen ob dieser Abstand der gleiche ist wie auf der gegenüberliegenden Seite der Walze. Falls nicht, die zweite Lagerposition einstellen.

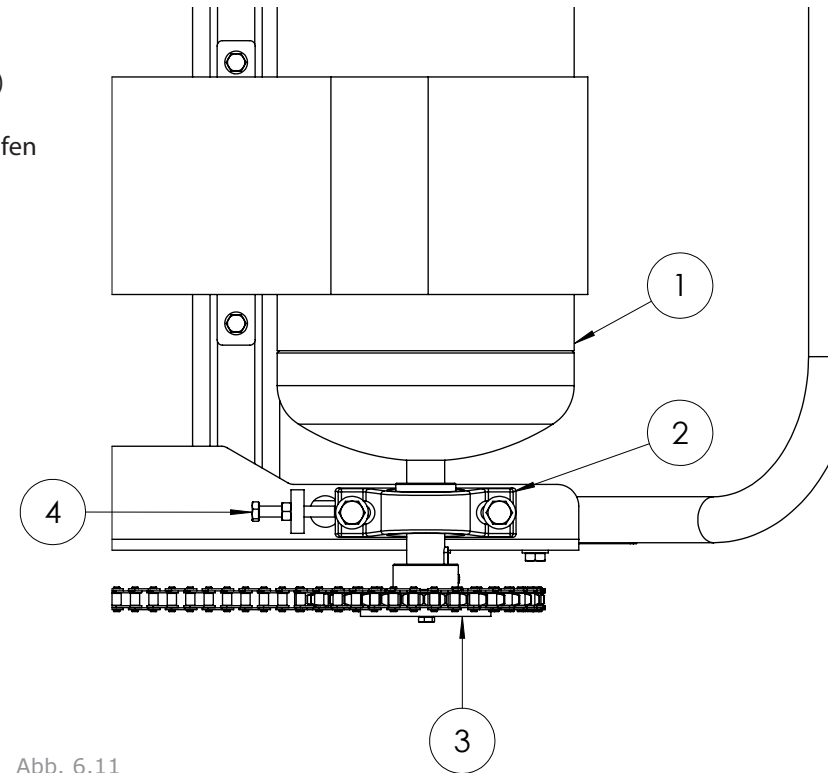


Abb. 6.11

A100 EH Controller

Mit dem Tanco Autowrap Ballenwickler-Controller kann der Bediener den Ballenwickler in jeder Phase des Wickelzyklus überwachen und steuern.

Es gibt 2 Betriebsarten – Automatik und Manuell. Im Automatikmodus verringert die „Wicklung auf Knopfdruck“ den Arbeitsaufwand für den Bediener. Der Controller ist vollständig programmierbar und optimiert die Verpackungsleistung. Die Ballenzählung wird zusätzlich zum Gesamtspeicher automatisch in einem der zehn wählbaren Speicher protokolliert.



WICHTIGER SICHERHEITSHINWEIS!

Bitte lesen Sie die Anweisungen für den Controller aufmerksam, bevor Sie die Maschine in Betrieb nehmen.

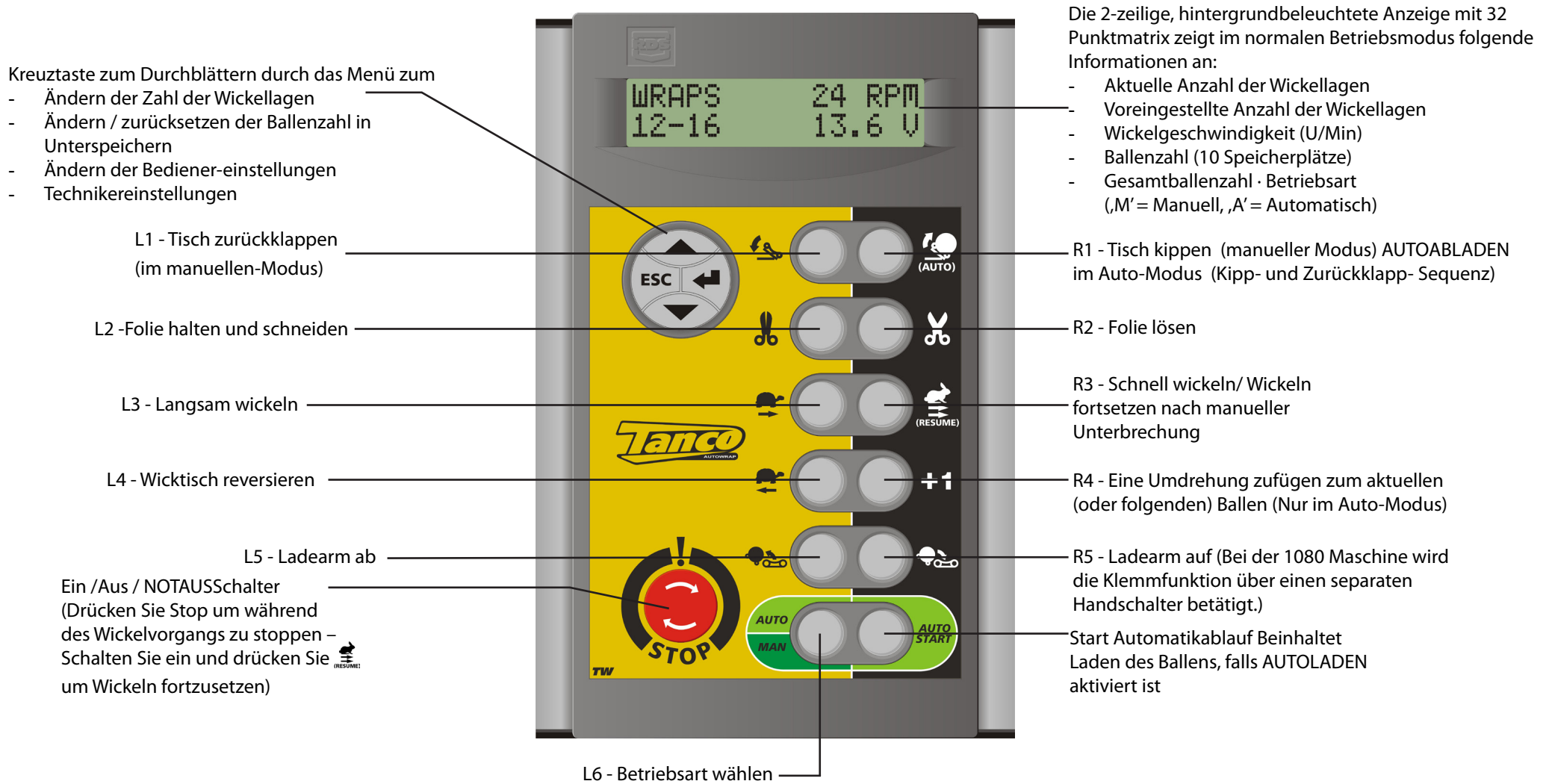
Dieser Controller ist mit einem Not-Aus-Drucktaster ausgestattet. Vor dem Beginn von Einstellungs- oder Wartungsarbeiten an der Maschine muss der Controller immer über diesen Schalter ABGESCHALTET werden.

Bitte befolgen Sie ALLE zusätzlichen Sicherheitshinweise in den Handbüchern der Hersteller für diese Maschine.

Controller: Wichtigste Bedienungsfunktionen & Anzeige

Die wichtigsten Instrument- und Betriebsfunktionen des Controllers werden umseitig in Abb. 7.1 dargestellt.





Betrieb in der Auto-Betriebsart

Der Controller wird im Allgemeinen in der Auto-Betriebsart verwendet.

AUTOMATISCHES LADEN

Ist bei dem Modell A100 eine Beladungszeit (ca. 5,0) in der Bedieneinrichtung eingestellt, dann erfolgt das Ballenladen im Rahmen des automatischen Zyklus („Wicklung auf Knopfdruck“). Wird die Beladungszeit auf 0,0 eingestellt, muss das Ballenladen manuell durchgeführt werden.

Hinweis: Vor dem Beginn des automatischen Ladens muss sichergestellt werden, dass sich der Drehtisch in der richtigen Ladeposition befindet (wobei sich der Folienschneider auf der dem Hubarm gegenüberliegenden Seite befindet). Bei Nichtbeachtung dieses Hinweises kann die Maschine beschädigt werden.

Ein „A“ auf der Anzeige zeigt an, dass sich der Controller in der automatischen Betriebsart befindet. Falls nicht, mit L6 die Auswahl bestätigen.

AUTOMATISCHES LADEN – Reihenfolge

Nach der Positionierung der Maschine am Ballen wird die automatische Arbeitsfolge – Laden, Wickeln – durch Drücken des Schalters R6 eingeleitet.

- 1. Nach der Positionierung der Maschine am Ballen den Schalter R5 gedrückt halten, um den Ballen zu laden.
- 2. Zum Senken des Hubarms den Schalter L5 gedrückt halten.
- 3. Zum Beginnen des Wickelzyklus den Schalter R6 drücken. Der Zyklus wird nach Erreichen der gewünschten Anzahl an Wicklungen beendet. Hinweis: Der Hubarm muss sich in der sicheren, abgesenkten Position befinden, damit der automatische Wickelvorgang beginnen kann.
- 4. Durch Drücken des Schalters R1 wird der Ballen ausgeworfen und der Tisch automatisch zum Laden positioniert. Hinweis: Vor dem Beginn des Entladens muss sichergestellt werden, dass sich der Drehtisch in der richtigen Entladeposition befindet (Folienschneider in der vorderen Position). Bei Nichtbeachtung dieses Hinweises kann die Maschine beschädigt werden.

AUTOMATISCHES ENTLADEN

Wenn AUTOMATISCHES ENTLADEN (in der Bedieneinrichtung) auf EIN eingestellt ist, wird der Ballen ohne Drücken des Entladeknopfes automatisch entladen.

Hinweis: Aus SICHERHEITSGRÜNDEN wird der Bediener zur Bestätigung aufgefordert, dass das Auto-Entladen noch erforderlich ist, falls AUTOMATISCHES ENTLADEN auf EIN eingestellt ist und der Controller aus- und wieder eingeschaltet wird. Dies erfolgt durch Drücken der Eingabe-/Pfeiltaste. Hinweis: AUTOMATISCHES ENTLADEN sollte nur verwendet werden, wenn dies gefahrlos möglich ist.

Das Beladen ist nur auf der Maschine A100 möglich.

AUTOMATISCHEN WICKELVORGANG MANUELL UNTERBRECHEN

Drücken Sie den Stop-Schalter (NOTAUS). Nachdem der Schalter wieder auf EIN geschaltet wurde kann der Wicklvorgang durch drücken von wieder an der Stelle aufgenommen werden, wo zuvor unterbrochen wurde. Aus Sicherheitsgründen wird ausdrücklich empfohlen bei allen erforderlichen Arbeiten (z. B. bei einem Folienriss oder beim Einsetzen einer neuen Folienrolle) an der Maschine, diese von der Energieversorgung abzukuppeln.

MANUELLE OPTIONEN IM AUTOMATIKBETRIEB

- Im Automatikmodus bietet das Steuergerät folgende manuelle Funktionen:
- Langsam Wickeln (nicht möglich während eines Wickelvorgangs). Anschließend drücken, um die normale Schnellwicklung wieder aufzunehmen.
- Wickeltisch Reversieren (nur möglich vor/nach einem Wickelvorgang). Betätigen Sie diese Taste, um den Wickeltisch in die gewünschte Position zurückzurücken.
- Eine Lage zusätzlich Bei jeder Betätigung dieser Taste wird entweder dem aktuellen Ballen eine Folienlage hinzugefügt, wenn der Wickelvorgang noch nicht abgeschlossen ist, oder dem nächsten Ballen, wenn die automatische Wicklung noch nicht gestartet wurde. Es können beliebig viele zusätzliche Lagen gewickelt werden.
- Ladearm Auf / AB Wenn die AUTOLADEN-Funktion nicht aktiviert ist, können Sie eingreifen und bereits während dem Wickelvorgang den nächsten Ballen aufnehmen.

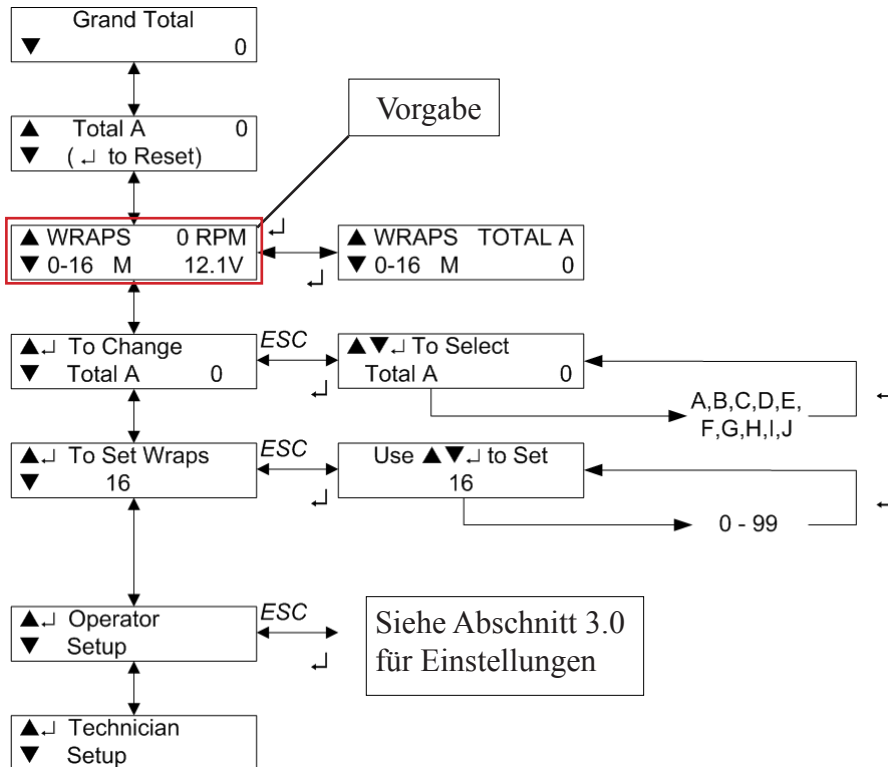
Betrieb im manuellen modus

„M“ im Display bedeutet, dass sich das Gerät im manuellen Modus befindet. Ist dies nicht der Fall, drücken Sie L6. Im manuellen Modus haben Sie über jeden Abschnitt des Wickelvorgangs die totale Kontrolle. Die manuellen Funktionen, die jederzeit während eines Wickelvorgangs aktiviert werden können, sind über die Software festgelegt. Sollte der Bediener während des Wickelvorgangs eine falsche Funktion wählen, so wird diese nicht ausgeführt.

Menüführung in der Anzeige

Das Anzeigenmenü besteht aus 3 Ebenen. In der obersten Ebene werden die Einstellungen für die tägliche Arbeit mit dem Ballenwickler vorgenommen, d.h. Abspeichern der Gesamtballenzahl und Anzahl der Wickellagen. In der Ebene „Bedienereinstellungen“ kann der Bediener den Betriebsablauf des Ballenwicklers verändern – d.h. Dauer und Zeitverzögerungen während des automatischen Wickelvorgangs. Das Ebene „Technikereinstellungen“ ist für Bediener normalerweise ohne PIN-Nummer nicht zugänglich. Daher werden diese Einstellungen in diesem Handbuch auch nicht erläutert. Über die Kreuztaste können Sie im Menü blättern. In der jeweiligen Menümaske wird angezeigt, welche Tasten Sie betätigen müssen, um die Einstellungen vorzunehmen. Wird innerhalb von 30 Sekunden dann keine andere Taste betätigt, geht das Gerät automatisch in die Hauptanzeige zurück.

Hier ist eine Übersicht des Anzeigenmenüs:



Hinweis 1: In den Bedienereinstellungen können weitere, in dieser Tabelle nicht dargestellte Funktionen angewählt werden. Diese gelten für Ballenwicklermodelle, für die diese Bedienanleitung nicht gilt. Siehe Abschnitt 3 für weitere Erläuterungen der Bedienereinstellungen in der obigen Tabelle.

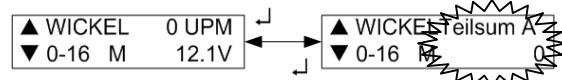
Folienbruch-Alarm (optional für den A100EH) – Wenn die Folie während des Wickelvorgangs reißt oder zu Ende geht, gibt das Gerät ein akustisches Signal und die Anzeige „FOLIENBRUCH“ aus.

Das Wickeln wird zu diesem Zeitpunkt abgebrochen. Zum Fortsetzen des Auto-Wickelvorgangs nach der Korrektur R3 drücken.

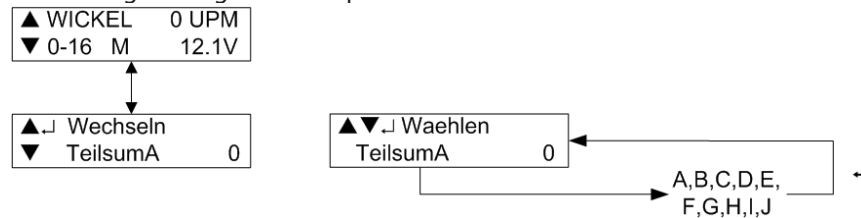


Einen Speicherplatz Wählen

Für das Abspeichern von Gesamtballenzahlen stehen 10 verschiedene Speicherplätze zur Verfügung. Diese sind mit „A“ bis „J“ bezeichnet. Sobald ein Wickelvorgang abgeschlossen ist, erhöht sich die Ballenzahl im aktuellen Unterspeicher und im Gesamtspeicher um 1. Der aktuelle Speicherplatz wird in einer der beiden in Normalbetrieb wählbaren Anzeigen dargestellt.



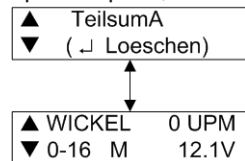
Werksseitig voreingestellt ist Speicher A.



Einen Speicherplatz wählen Sie über die Kreuztaste über Pfeil oben und Pfeil unten und bestätigen mit der Eingabetaste.

Einen Speicher Auf Null Zurücksetzen

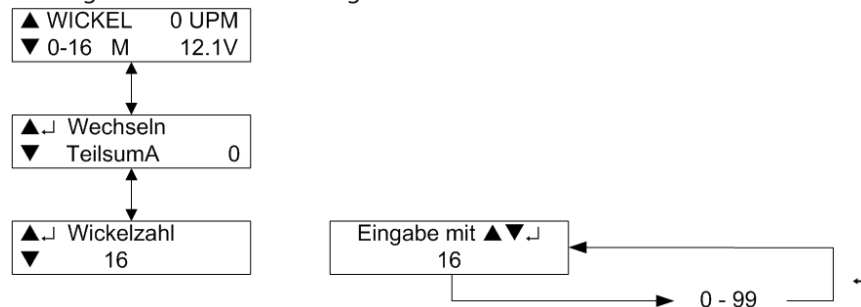
Die Speicherplätze A bis J können jederzeit separat zurückgesetzt werden. Der Wert im Gesamtballenspeicher kann dagegen nicht zurückgesetzt werden. Zunächst wählen Sie den Speicherplatz, der auf Null gesetzt werden soll. Dann blättern Sie durch das Menü wie unten dargestellt.



Drücken Sie die Eingabetaste, um den Wert zurückzusetzen

Lagenzahl Einstellen

Voreingestellt sind 16 Wickellagen. Setzen Sie den Sollwert zwischen 0 bis 99. Dazu blättern Sie durch das Menü wie unten dargestellt.



Bedienereinstellungen

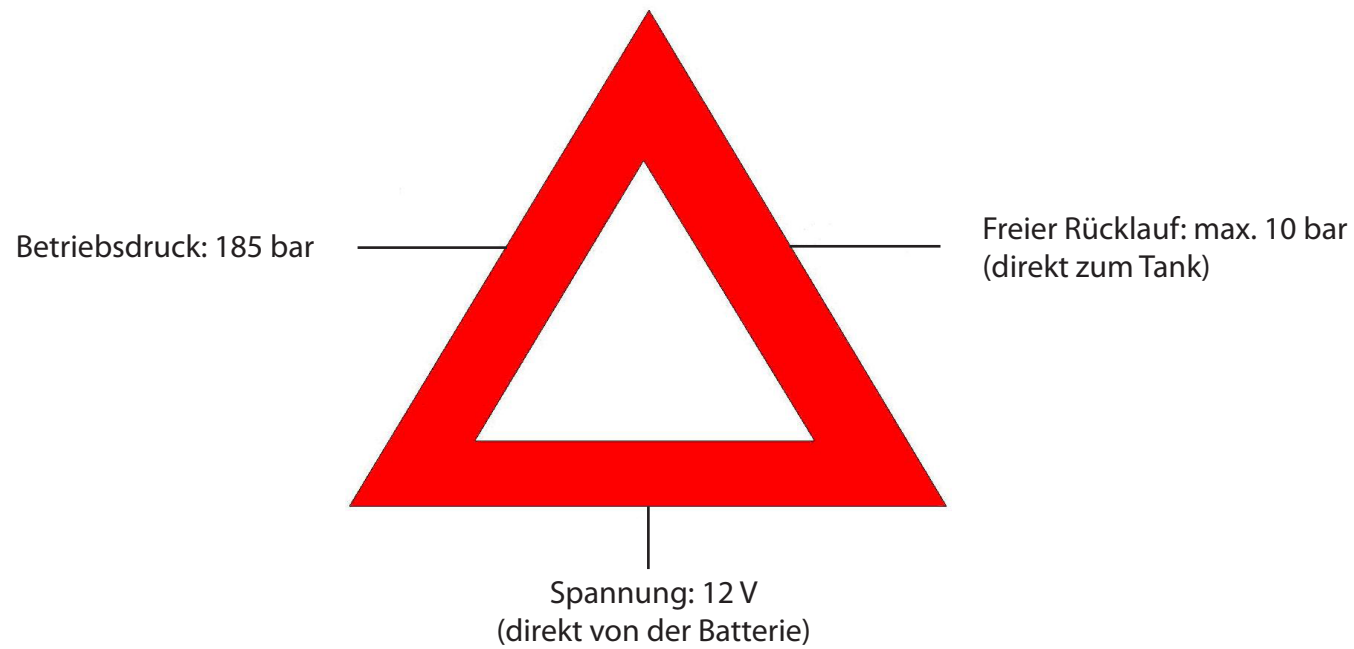
Die Voreinstellungen für den Ballenwickler wurden von Tanco vorgenommen und sichern den optimalen Betrieb. Dennoch hat der Bediener die Möglichkeit, bestimmte Einstellungen im Menü „Bedienereinstellungen“ zu ändern, um sie den Einsatzbedingungen anzupassen.

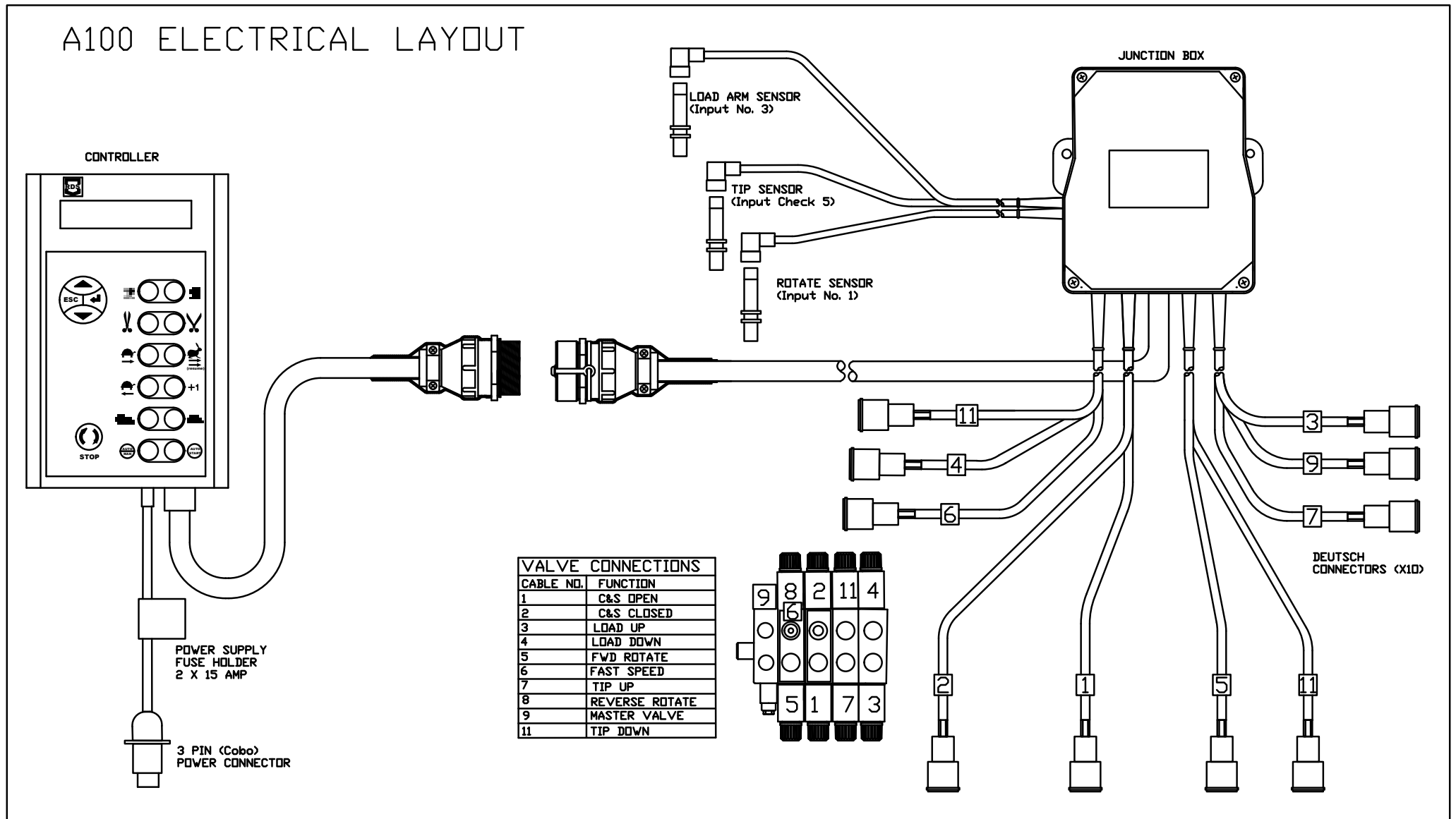
Menü-Nr.	Parameter	Vorgabe	Einheiten	Beschreibung
Gewünschte Anzahl an Wicklungen	16			
Bedienerebene				
4.01	Kontrast	2		
4.02	Folienbruch	AUS		Schaltet den Folienbruchsensor ein oder aus
4.03	AUTOMATISCHES ENTLADEN	AUS		Schaltet das AUTOMATISCHE ENTLADEN nach dem Wickeln EIN/AUS. Wenn für diese Funktion JA ausgewählt wurde und der Controller aus- und wieder eingeschaltet wird, muss die Eingabetaste (Pfeil) gedrückt werden, um zu bestätigen, dass AUTOMATISCHES ENTLADEN fortgesetzt werden soll.
4.41	Fernsteuerungsart	RF		Stellt den Controller auf die Fernsteuerungsart ein. (RF=Fernsteuerung)
4.17	Ankippen	4.0	Sekunden	Zeitdauer vom Schließen der Schneideinrichtung während des Ankippens bis zum Erreichen der vollständigen Kippstellung
4.18	Abkippvorgang	0.3	Sekunden	Zeitdauer vom Ankippen bis zum Beginn des Abkippens
4.19	Abkippen	4.8	Sekunden	Abkippszeit des Tisches
4.2	Schnelle letzte Drehung	1.2	Sekunden	Dauer der Tischdrehung mit hoher Geschwindigkeit bei der letzten Wickeldrehung
4.35	Sprache	Deutsch		Sprachauswahl für den Controller
Technikerebene (Stift 1,2,3,4)				
5.01	Ablauf	A100		Auswahl des Controller-Programms für das Maschinenmodell.
5.02	Langsame Anlaufzeit	2.0	Sekunden	Dauer der Tischdrehung mit langsamer Geschwindigkeit zu Beginn des Wickelns
5.03	Öffnungszeit Schneid- und Startfunktion	2.5	Sekunden	Öffnungszeit der Schneideinrichtung zur Freigabe der Folie während des Wickelns.
5.04	Schließzeit Schneid- und Startfunktion	1.5	Sekunden	Schließzeit der Schneideinrichtung während des Ankippens
5.06	Vom Ankippen bis zum Drehen	0.3	Sekunden	Bei diesem Modell nicht verwendet
5.09	Wickelzeit bis Stopp	0.2	Sekunden	Zeitverzögerung des Tisches bis zum Halt nach dem Passieren des Magneten am Ende des Wickelns vor der Rückkehr in die Kippstellung
5.11	Kippunterbrechung	1.5	Sekunden	Unterbrechungsdauer des Ankippens, um das Schließen der Schneideinrichtung zu ermöglichen
5.12	Öffnungszeit Schneid- und Startfunktion	4.0	Impulse	Anzahl der Tischdrehungen, bevor die Folie freigegeben wird
5.63	Umkehrzeit 2	0.0	Sekunden	Zeit, in der der Tisch am Ende des Wickelns in die Sperrstellung zurückfährt
5.64	Kippst.-Prüf.	Ja	Sekunden	Controller prüft, ob sich der Tisch vor dem Ankippen in der richtigen Stellung befindet.
5.25	U/min-Alarm	*35	Sekunden	Maximale Tischwickelgeschwindigkeit.
5.28	Vorgabe einstellen			Setzt den Controller auf seine Vorgabeeinstellungen zurück.

*Hinweis: RF LERNEN kann ebenfalls gewählt werden. Dieser Vorgang wird verwendet, um den Controller auf die Frequenz der Fernsteuerungseinheit einzustellen. Dies muss nach einem Wechsel der Fernsteuerungs-Sendeeinheit erfolgen. Die EINGABETASTE am Controller drücken und die STOPP-Taste am Sender gedrückt halten. Ein Signalton ertönt und ein Code erscheint auf der Anzeige. Die Fernsteuerung wurde jetzt erkannt und kann verwendet werden.

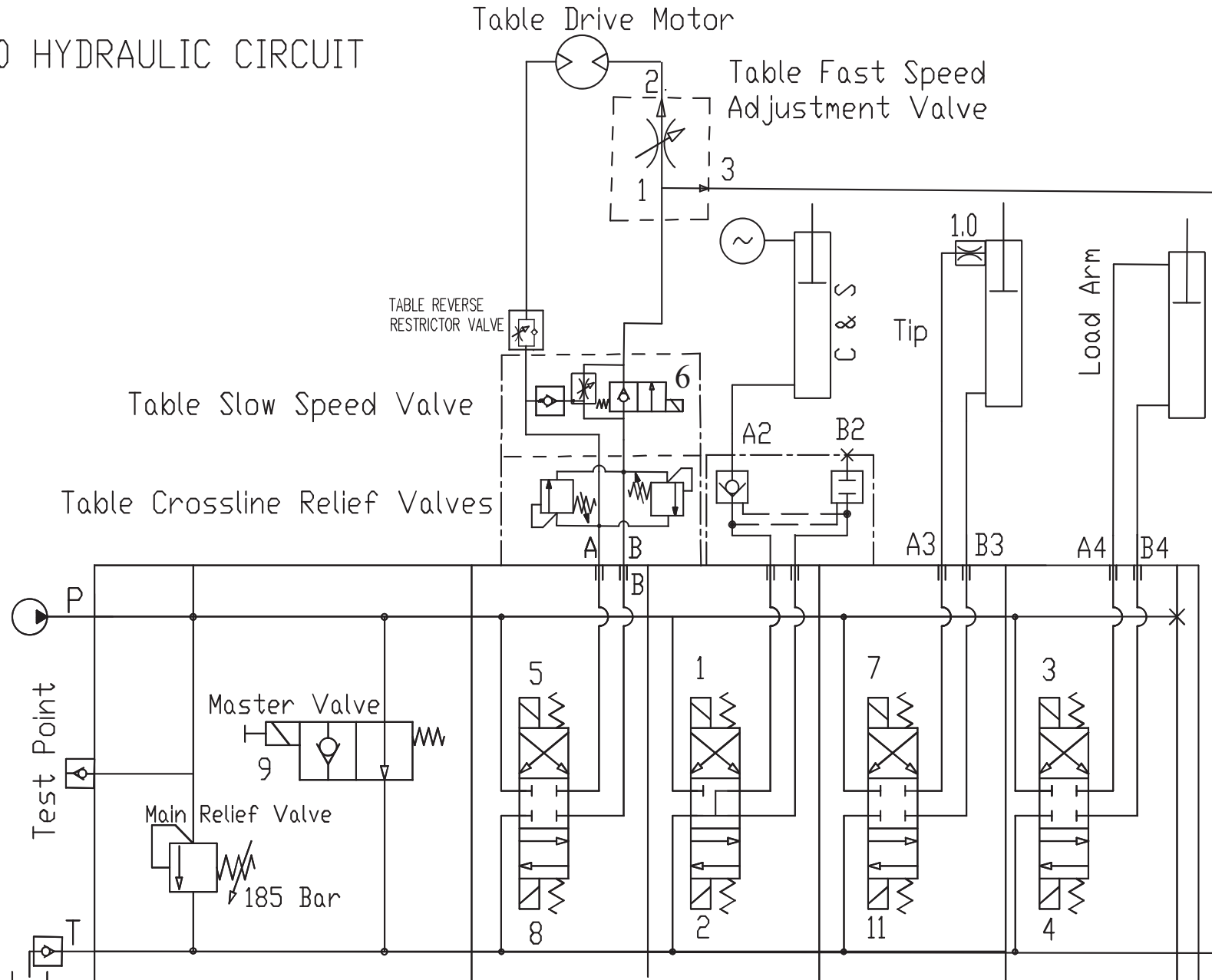
Elektrische Hydraulikanlage

Hinweis: Drei Grundeinstellungen müssen **IMMER** gewährleistet sein – nur dann ist die fehlerfreie Funktionsweise der Maschine garantiert.





100 HYDRAULIC CIRCUIT



Prüfliste vor der Fehlerbehebung

Dieses Kapitel enthält eine Zusammenstellung der Punkte, die zuerst überprüft werden sollten, falls die Maschine nicht einwandfrei funktioniert. Drei grundsätzliche Voraussetzungen müssen erfüllt sein, damit die Maschine fehlerfrei arbeitet:

1. Der Öldruck vom Traktor muss 180 bar betragen.
2. Der Rückfluss muss so frei wie möglich sein, d. h. max. 10 bar Gegendruck.
3. Ausreichende elektrische Leistung zu allen Funktionen.

Öldruck

Um zu überprüfen, dass der Öldruck in der Maschine hoch genug ist, sollte ein Manometer in den Druckschlauch eingesetzt werden, z. B. an der Schnellkupplung. Wenn der Druck unter 180 bar liegt, wird es weniger Leistung für die Funktionen geben.

Öldurchfluss

Die Öldurchflussmenge vom Traktor muss mindestens 25 l/min betragen, damit die Maschine zufriedenstellend arbeitet.

Hinweis: (Max. zulässige Öldurchflussmenge: 40 l/min.) Überprüfen Sie den Ölfüllstand im Hydrauliksystem des Traktors und wechseln Sie den Ölfilter des Traktors regelmäßig. ACHTUNG! Wenn zu viel Öl fließt, werden die Ventile heiß. (Bei einem kleinen Öltank kann dies zu unzureichender Kühlung führen.)

Rücklaufdruck

Der Rücklaufdruck kann zu hoch sein. Bei zu hohem Rücklaufdruck werden die Funktionen der Maschine kraftlos. Ein zu hoher Rücklaufdruck äußert sich auch dadurch, dass zum Betätigen der Ventile mehr Kraft benötigt wird. DER MAXIMAL ZULÄSSIGE RÜCKLAUFD RUCK BETRÄGT 10 BAR. Wir empfehlen einen freien Rücklauf direkt zum Tank.

Elektrischer Strom

Die Stromversorgung aller Funktionen muss überprüft werden. Wenn sie nicht oder nur teilweise gewährleistet ist, fallen alle oder einzelne Funktionen aus.

IM ZWEIFELSFALL WENDEN SIE SICH BITTE AN IHREN HÄNDLER

(Bei Bestellungen von Ersatzteilen: Vergessen Sie nicht, Ihrem Händler stets die Seriennummer und das Baujahr Ihrer Maschine mitzuteilen.)

Vorgehensweise für die Fehlerbehebung

Bei Problemen mit der Maschine muss stets ermittelt werden, ob es sich um ein Problem mit der Hydraulik, der Mechanik oder der elektrischen Anlage handelt.

Bereich	Problem	Behebung
Hydraulik	Ölversorgung steht unter Hochdruck, sobald der Traktor-Hydraulikhebel betätigt wird.	Zuleitungs- und Rücklaufleitungsanschlüsse nicht ordnungsgemäß angeschlossen. Hydraulikanschlüsse an einen doppelwirkenden Versorgungsanschluss am Traktor angeschlossen, und die Versorgung fließt in die falsche Richtung. Dies kann dazu führen, dass der Kegel im Rücklaufanschluss in geschlossener Stellung klemmt. Der Anschluss muss gelöst werden, um den Druck zwischen dem Rückschlagventil und dem Anschluss zu entlasten.
Controller	Controller schaltet nicht ein.	Schalter auf der Rückseite des Controllers überprüfen. Sicherstellen, dass der 3-Pin-Versorgungsstecker ordnungsgemäß angeschlossen ist. Es gibt zwei, in einem Gehäuse im Spannungskabel befindliche 15-A-Sicherungen, deren Zustand geprüft werden muss.
	Controller erfasst die Drehtisch-Drehzahl nicht.	Den Drehtischsensor auf dem Kipprahmen prüfen. Dieser verfügt über eine LED-Anzeige, die aufleuchtet, wenn sich das Metall dem Rahmen bis auf 5 mm nähert. Controller-Kommunikationskabel auf ordnungsgemäßen Anschluss und Beschädigung prüfen. Beachten Sie, dass ohne eine Zählung der Tischdrehungen viele andere Automatikfunktionen, die durch die Zählung ausgelöst werden, nicht automatisch ausgeführt werden.
Folien-Schneid- und Startvorrichtung	Zylinder fährt nur teilweise aus.	Der Öldruck im Druckspeicher beträgt mehr als 60 bar. Normalerweise wird dies durch Lecks der Zylinderdichtungen verursacht. Vom Servicetechniker prüfen lassen. Funktion des Umkehrventils auf dem Kipprahmen überprüfen.
	Zylinder geht nicht in Ausgangsstellung zurück, um Folie zum Wickeln freizugeben.	Dieser Zylinder wird durch das im Druckölspeicher vorgehaltene Öl geöffnet. Er wird nicht geöffnet, wenn der Druck zu niedrig ist. Wenden Sie sich bitte an Ihren Händler, um den Druckölspeicher wieder aufzufüllen. Verkabelung zum Ventil überprüfen.

Bereich	Problem	Behebung
Folien-Schneid- und Startvorrichtung Fortsetzung	Schneid- und Startvorrichtung wird geschlossen, bevor Folie zusammenge- rafft ist.	Das Umkehrventil auf dem Kipprahmen wird zu früh ausgelöst. Schraube im Gestänge in ein niedrigeres Loch eindrehen.
	Ballen wird abgekippt, bevor Folie geschnitten wurde.	Das Umkehrventil auf dem Kipprahmen wird zu spät ausgelöst. Schraube im Gestänge in ein höheres Loch eindrehen.
	Folie wird nicht glatt geschnitten.	Schneidklinge prüfen.
Folienvorstrecker	Folie wird nicht gleichmäßig auf den Ballen gewickelt.	Die Höhe des Folienvorstreckers so einstellen, dass die Mitte des Vorstreckers mit dem Mittelpunkt des Ballens übereinstimmt.
	Folie reißt beim Wickeln.	Folienrolle auf Beschädigung prüfen. Folienvorstreckerwalzen auf Beschädigung prüfen. Überprüfen, ob sich das Vorstreckergetriebe und die Walzen frei drehen.
Wickeln	Antriebswalze und Ballen drehen sich nicht.	Scherbolzen auf dem Kettenrad der Antriebswalze prüfen. Wenn abgeschert, durch einen M8 X30 Güte 8.8 Bolzen ersetzen.

Regelmäßige Wartung

Lager

Alle Kugellager sind fettgeschmiert und müssen nicht gewartet werden.

Vorspanner

Bei täglichem Gebrauch der Maschine müssen die Zahnkränze unter dem Plastikdeckel am Vorstrecker mit Schmierfett auf P.T.F.E-Basis alle 50 Stunden abgeschmiert werden.

Messer/Folienhalter

Das Messer/der Folienhalter ist ab Werk voreingestellt und muss nicht gewartet werden. Beim Ersatzteilaustausch muss diese Baugruppe justiert werden.

Reinigung

Die Maschine muss regelmäßig und am Ende der Wickelsaison gereinigt und eingeölt werden.



Lassen Sie bei Gebrauch eines Hochdruckreinigers besondere Vorsicht in Bezug auf die Elektrik walten.

Stellen Sie ebenfalls sicher, dass kein Wasser direkt in die Lager etc. gespritzt wird. Schützen Sie die Steuereinheit vor Regen und Wasser. Reinigen Sie die elektrischen Bauteile ggf. mit Druckluft.

Hydraulikzylinder

Die Hydraulikzylinder müssen geschlossen sein, wenn die Maschine eingelagert wird.

Schnellkupplungen

Die Schnellkupplungen müssen sauber sein, und nach der Verwendung sind die Staubkappen aufzusetzen.

Lagerung

Die Maschine muss außerhalb der Erntesaison an einem trockenen Ort geparkt werden.

Muttern & Schrauben

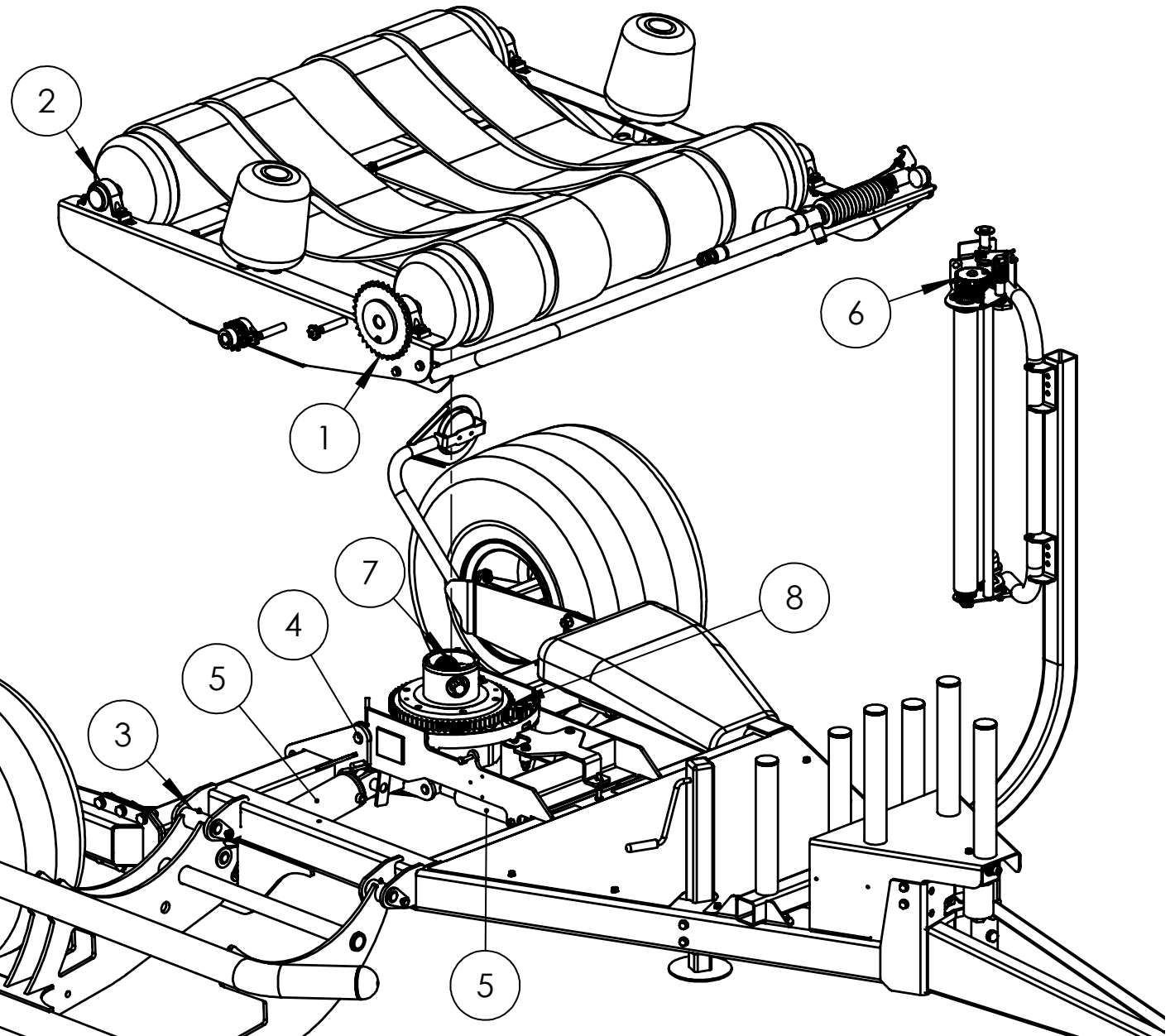
Alle Muttern und Schrauben müssen nach den ersten Betriebsstunden der Maschine nachgezogen werden (danach regelmäßig).

Straßenräder

Der Reifendruck muss normalerweise abhängig vom Ballengewicht und der Bodenbeschaffenheit 42 psi betragen.

Schmierung

1. Antriebskette und Zahnkranz – alle 24 Stunden einfetten.
2. Antriebs- und Mitläuferwalzenlager – alle 24 Stunden einfetten.
3. Ladearmdrehzapfen – alle 24 Stunden einfetten.
4. Kipprahmendrehzapfen – alle 24 Stunden einfetten.
5. Hydraulikzylinder – alle 24 Stunden einfetten.
6. Vorstreckerge triebe – alle 24 Stunden einfetten.
7. Getriebe (intern) – alle 12 Monate einfetten.
8. Motorzahnkränze und Getriebe (extern) – alle 24 Stunden einfetten.



GARANTIE

Sofern ein Garantieanspruch im Rahmen dieser Regelung vorliegt, behebt der Verkäufer Material- oder Verarbeitungsfehler an der Ware durch Reparatur oder nach eigenem Ermessen durch Austausch. Die Garantiezeit beträgt für private Endkunden zwölf Monate ab Auslieferung der Ware an den Kunden. Für Lohnunternehmen und gewerbliche Nutzer beträgt die Garantiezeit sechs Monate.

Bei Autowrap-Maschinen erlischt der Garantieanspruch nach Ablauf der Garantiezeit von 12 Monaten oder nach 8.000 Ballen, je nachdem, was zuerst eintritt.

Mit dem Ausdruck „Ware“ sind in diesem Dokument alle Artikel gemeint, die in der Rechnung aufgelistet sind, also vom Verkäufer an den Käufer verkauft wurden. Nicht eingeschlossen sind hierbei Ausstattungen, Marken- oder Zubehörteile, die nicht vom Verkäufer hergestellt wurden. Der Verkäufer wird versuchen, im Rahmen der gesetzlichen Möglichkeiten eventuelle Garantieleistungen von den entsprechenden Zulieferfirmen der Ausstattungen, Teile und des Zubehörs an den Endkunden weiterzugeben.

Folgende Waren sind von der Garantie ausgeschlossen:

- (a) Alle Waren, die vom Erstkunden weiterverkauft wurden.
- (b) Alle Waren, die durch unsachgemäßen Gebrauch, Verschleiß oder Verwahrlosung beschädigt wurden.
- (c) Alle Waren, deren Typenschilder verändert oder entfernt wurden.
- (d) Alle Waren, die keine ordnungsgemäße Grundwartung erhalten haben, wie beispielsweise das Nachziehen von Schrauben, Muttern, Zinken und Schlauchverbindungen sowie Abschmieren mit den empfohlenen Schmierstoffen.
- (e) Alle Waren, die an einem Schlepper mit einer höheren als der für die Maschine vorgegebenen Leistung betrieben wurden.
- (f) Alle Waren, die nicht nach Anweisung oder nach schriftlicher Genehmigung des Verkäufers repariert oder ausgetauscht wurden. Sowie alle nicht vom Verkäufer selbst produzierten Teile, die ohne schriftliche Genehmigung des Verkäufers repariert wurden.
- (g) Alle Gebrauchsmaschinen oder Teile davon.

Alle mutmaßlich defekten Teile, die per Warensendung an den Verkäufer verschickt werden, müssen freigemacht sein. Mit der Bearbeitung des Garantieantrages auf Reparatur oder Ersatz kann erst begonnen werden, wenn alle erforderlichen Unterlagen beim Verkäufer vorliegen. Hierzu gehört eine detaillierte Beschreibung des vermeintlichen Fehlers oder Defektes inklusive der Betriebsbedingungen, die Seriennummer der Maschine, der Name und die Anschrift des Händlers sowie das Kaufdatum usw.

Die Verkäufer übernehmen gegenüber dem Käufer, dem ersten Nutzer und den weiteren Nutzern ihrer Waren sowie gegenüber allen anderen Personen keinerlei Haftung für Verluste oder Schäden, welche Personenschäden betreffen oder im Zusammenhang mit dem Verkauf durch den Hersteller oder dem Umgang, der Reparatur, der Wartung, dem Austausch oder dem Gebrauch seiner Waren, dem Versagen oder der Fehlfunktion irgendeiner seiner Waren stehen.

Darstellungen und/oder Garantieerklärungen jeglicher Personen (inklusive der Käufer und Mitarbeiter und Handelsvertreter des Verkäufers), die anderslautend oder unvereinbar mit diesen Bedingungen sind, sind für den Verkäufer nicht bindend, sofern sie nicht in Schriftform und von einem Verkaufsleiter unterschrieben vorliegen.

GARANTIEFORDERUNGEN

Falls Sie einen Garantieanspruch geltend machen wollen, beachten Sie bitte folgende Punkte:

1: Beenden Sie unverzüglich die Benutzung der Maschine.

2: Nehmen Sie Kontakt mit Ihrem Tanco-Händler (Lieferant) auf. Ihr Händler kann ein Garantieanspruchsformular online herunterladen. Füllen Sie dieses aus und senden Sie es per E-Mail an den Händler, der es an den entsprechenden Ansprechpartner bei Tanco weiterleitet. Vergewissern Sie sich, dass dieses Formular alle relevanten Informationen enthält.

3: Nehmen Sie Kontakt mit Ihrem Tanco-Händler (Lieferant) auf und lassen Sie über ihn Ihre Garantieforderung und das defekte Teil an Tanco übersenden.

EU-KONFORMITÄTSERKLÄRUNG

ENTSPRECHEND DEN RICHTLINIEN 2006/42/EG

Hersteller:
Tanco Autowrap Ltd.
Bagenalstown
Co. Carlow
IRLAND



HIERMIT WIRD BESTÄTIGT, DASS DAS FOLGENDE PRODUKT:
TANCO AUTOWRAP
MODELL: A100 EH Autowrap
SERIENNUMMER: D13-250 - D13-350

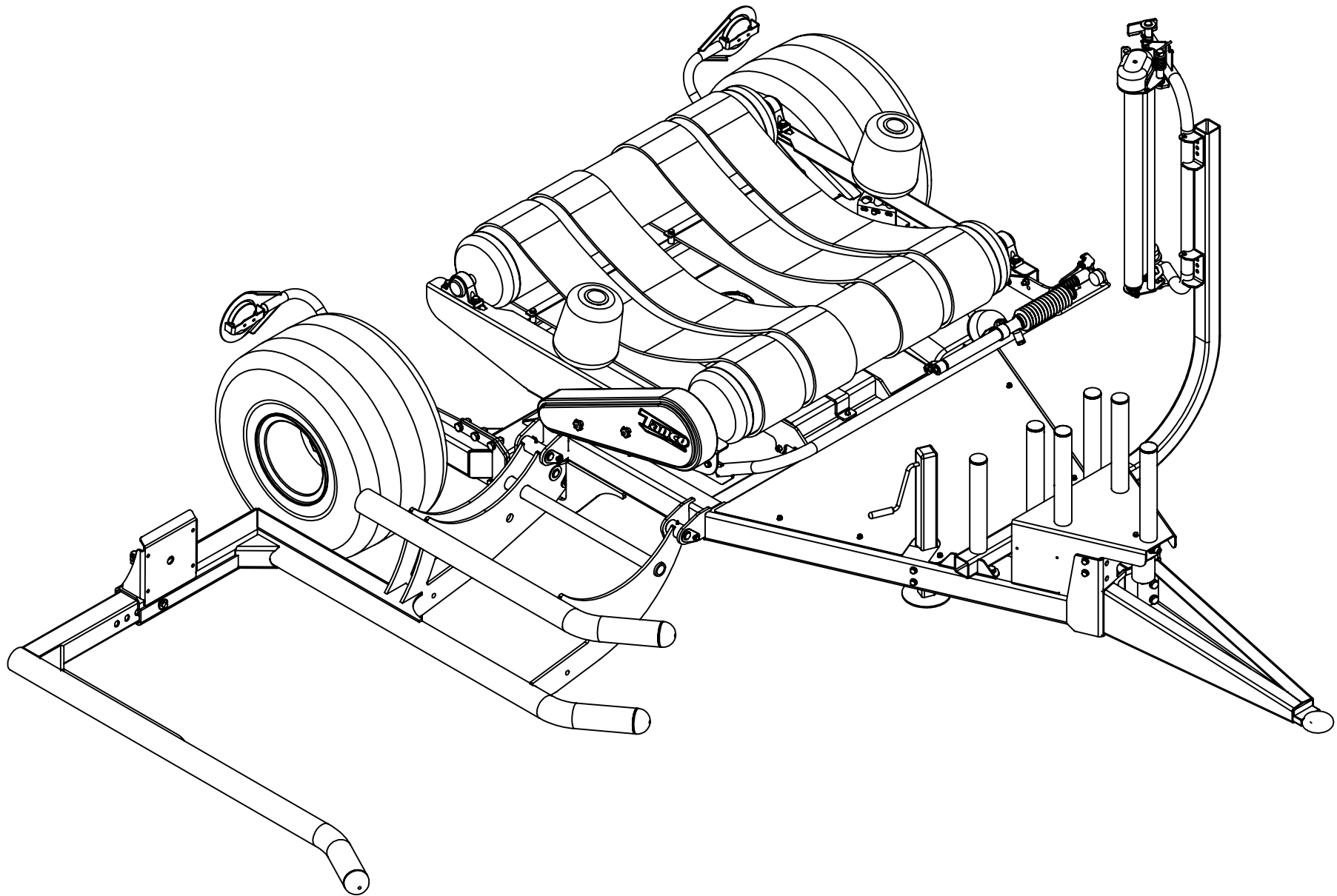
auf das sich die vorliegende Erklärung bezieht, den wesentlichen Anforderungen der Richtlinie 2006/42/EG entspricht

und gemäß den nachfolgend aufgeführten Gesundheitsschutz- und Sicherheitsvorschriften und den folgenden harmonisierten Normen entwickelt, geprüft und gefertigt wurde:

ISO 12100, EN 294, prEN 703, EN ISO 13857, EN ISO 4254 - 1, prEN 982.

DATUM: 01/11/2011

Unterzeichnet von: Con d Le
Con Hourihane, Technischer Leiter



A100 EH Ersatzteilliste

Wir empfehlen, nur Originalteile als Ersatzteile zu verwenden.

Befolgen Sie bei der Bestellung von Ersatzteilen bitte die folgenden Schritte:

1. Stellen Sie anhand der detaillierten Zeichnungen fest, welches Teil Sie benötigen.
2. Haben Sie das benötigte Teil identifiziert, geben Sie die Teilnummer auf dem Bestellschein an, mit dem Sie das/die Ersatzteil/e bestellen.
3. Geben Sie bei jeder Bestellung die Serien- und die Modellnummer Ihrer Maschine an.
4. Alle Bestellungen müssen über Ihren Tanco-Händler vor Ort erfolgen und müssen Tanco Autowrap als Fax oder E-Mail erreichen.

A100 EH Spare Parts List

We recommend that when you require spare parts you use only original parts.

When ordering spare parts please follow the following steps;

1. Identify the part you require using the detailed drawings.
2. Once you have identified the part you require reference the item number relating to the part on the item list where you will find the part number and description of the part you require. You will be require to give the complete part no and decription when ordering your part(s).
3. When ordering you must give the Serial Number and Model Number of the machine.
4. All orders must go through your local Tanco Dealer, and must be either faxed or e-mailed to Tanco Autowrap.

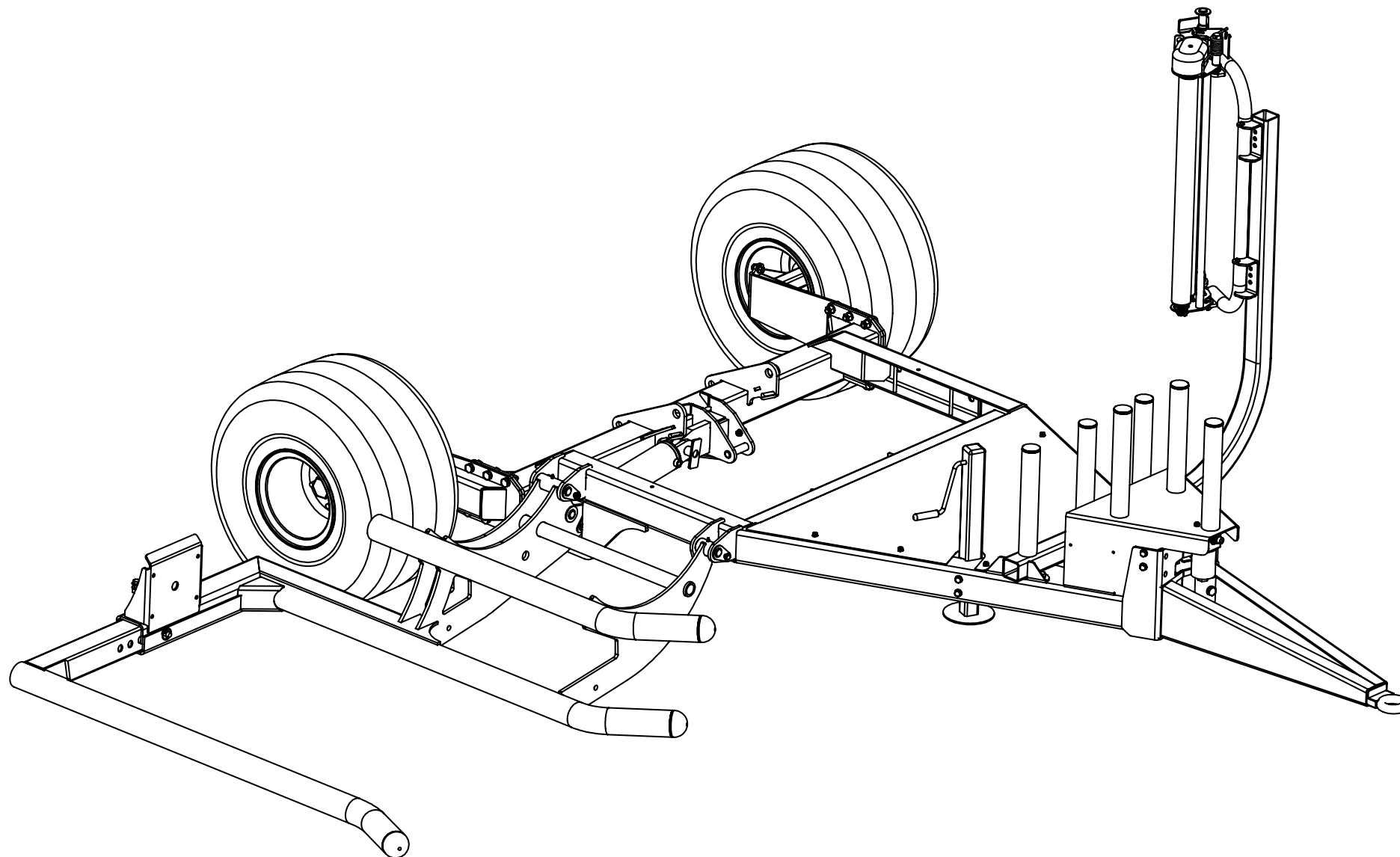
Liste des pièces de rechange A100 EH

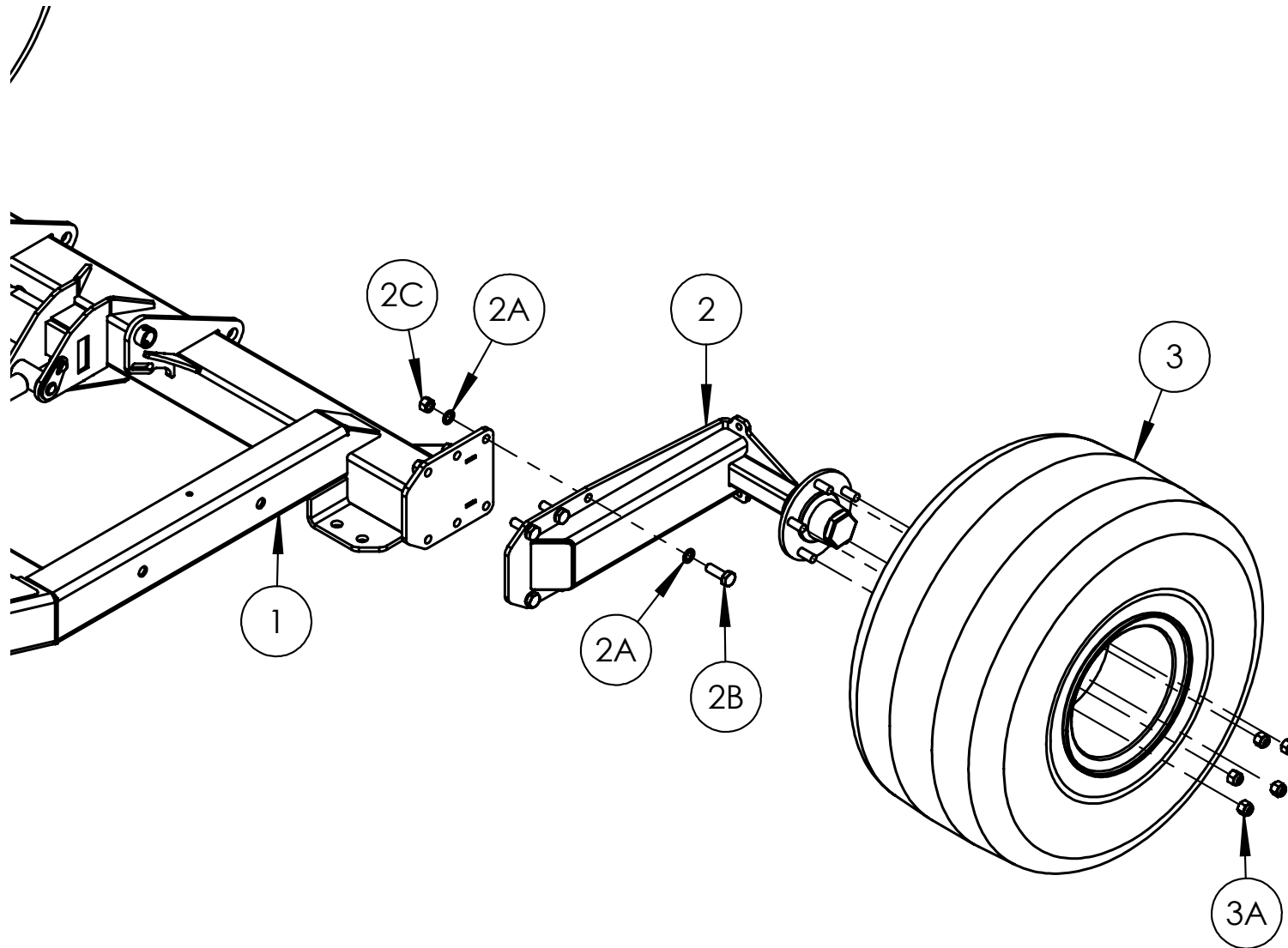
Si vous avez besoin de pièces de rechange, nous vous recommandons de n'utiliser que des pièces garanties d'origine.

Pour toute commande de pièces de rechange, veuillez suivre les étapes suivantes :

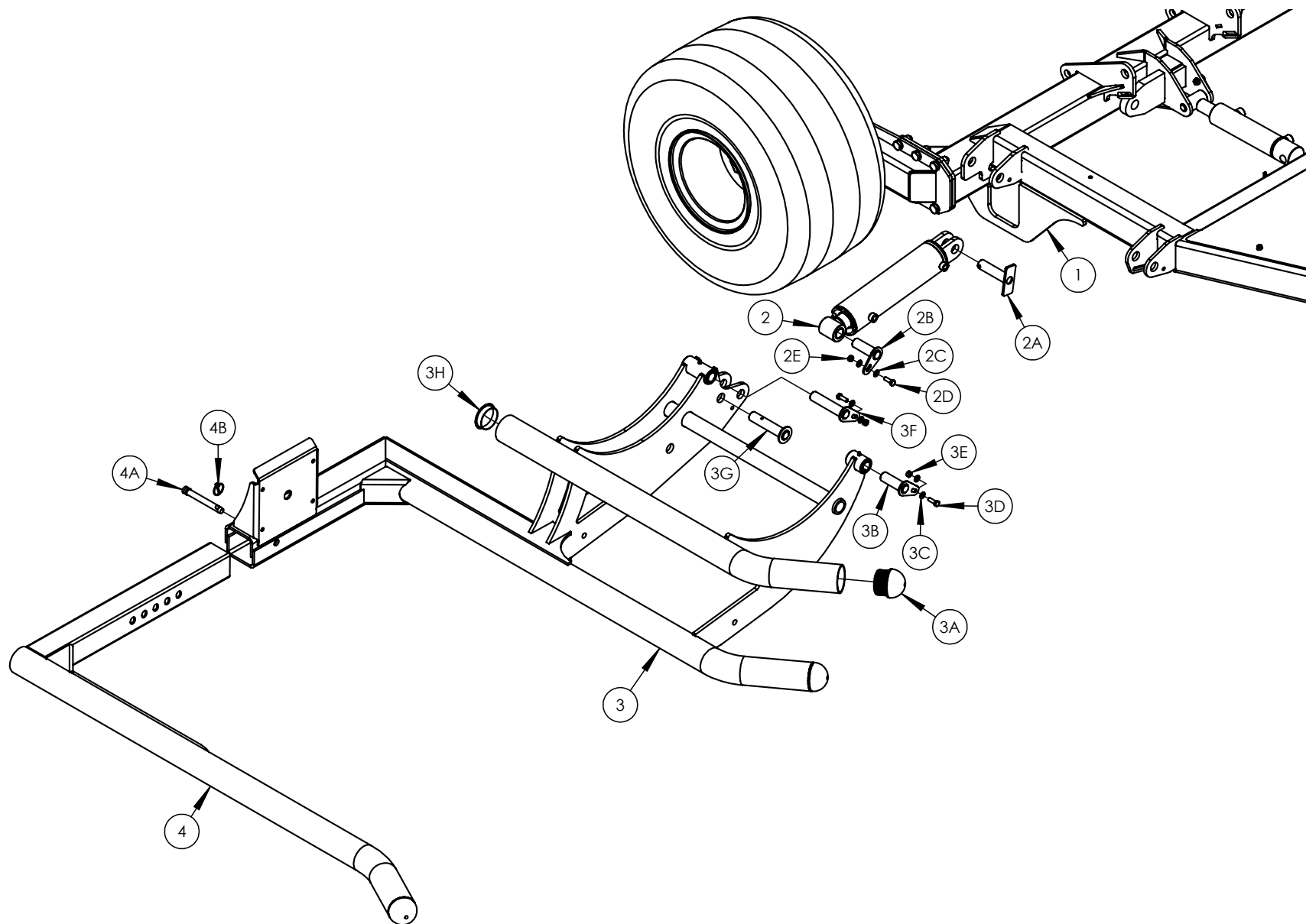
1. Identifiez la pièce dont vous avez besoin à l'aide des schémas détaillés.
2. Après avoir identifié la pièce dont vous avez besoin, relevez son numéro de référence dans la liste des pièces dans laquelle vous trouverez également la description de la pièce requise. Lors de la commande, vous devez indiquer la référence et la description complètes de la pièce.
3. Lors de la commande, vous devrez mentionner le numéro de série et le numéro de modçle de la machine.
4. Vous devez effectuer toutes les commandes auprès de votre revendeur Tanco local et les faxer ou les envoyer par e-mail à Tanco Autowrap.

KAPITEL CHAPTER CHAPITRE	SEITE PAGE PAGE	BENENNUNG	DESCRIPTION	DESIGNATION
1	4	Fahrgestell-Baugruppe	Chassis Assembly	Châssis
	5	1.1 Feste Achse	1.1 Fixed Axle	1.1 Essieu fixe
	7	1.2 Lastarm	1.2 Load Arm	1.2 Bras de chargement
	9	1.3 Heber- und Vorstreckerbefestigung	1.3 Jack & Dispenser Mounting	1.3 Montage du cric & distributeur
	11	1.4 Ventilbefestigung	1.4 Valve Mounting	1.4 Montage de la vanne
	13	1.5 Anhängeloption	1.5 Hitch Option	1.5 Option d'attelage
2	16	Aufstellrahmen-Baugruppe	Tip Frame Assembly	Assemblage du bâti de basculement
	17	2.1 Befestigung des Aufstellrahmens	2.1 Tip Frame Mounting	2.1 Montage du bâti de basculement
	19	2.2 Getriebebefestigung	2.2 Gear Mounting	2.2 Montage de l'engrenage
3	22	Drehtisch-Baugruppe	Turntable Assembly	Ensemble de table pivotante
	23	3.1 Ballenstützrolle	3.1 Bale Stop Roller	3.1 Rouleau d'arrêt de balle
	25	3.2 Spannrolle	3.2 Idler Roller	3.2 Rouleau-guide
	27	3.3 Antriebsrolle	3.3 Drive Roller	3.3 Rouleau moteur
	29	3.4 Getriebeantrieb	3.4 Gear Drive	3.4 Transmission par engrenages
	31	3.5. Befestigung der Schneid- & Bindebaugruppe	3.5 Cut & Tie Mounitng	3.5 Montage de coupe et d'attache
	33	3.6. Schneid- & Bindebaugruppe	3.6 Cut & Tie Assembly	3.6 Ensemble de coupe et d'attache
4	36	Vorstreckerbaugruppe	Dispenser Assembly	Ensemble Distributeur
	37	4.1 Einsatzbaugruppe	4.1 Insert Assembly	4.1 Insert
	39	4.2 Vollständige Verteilerbaugruppe	4.2 Complete Assembly	4.2 Assemblage Complet Du Distributeur
5	41	Gegengewicht	Counter Weight Assembly	Contre Poids

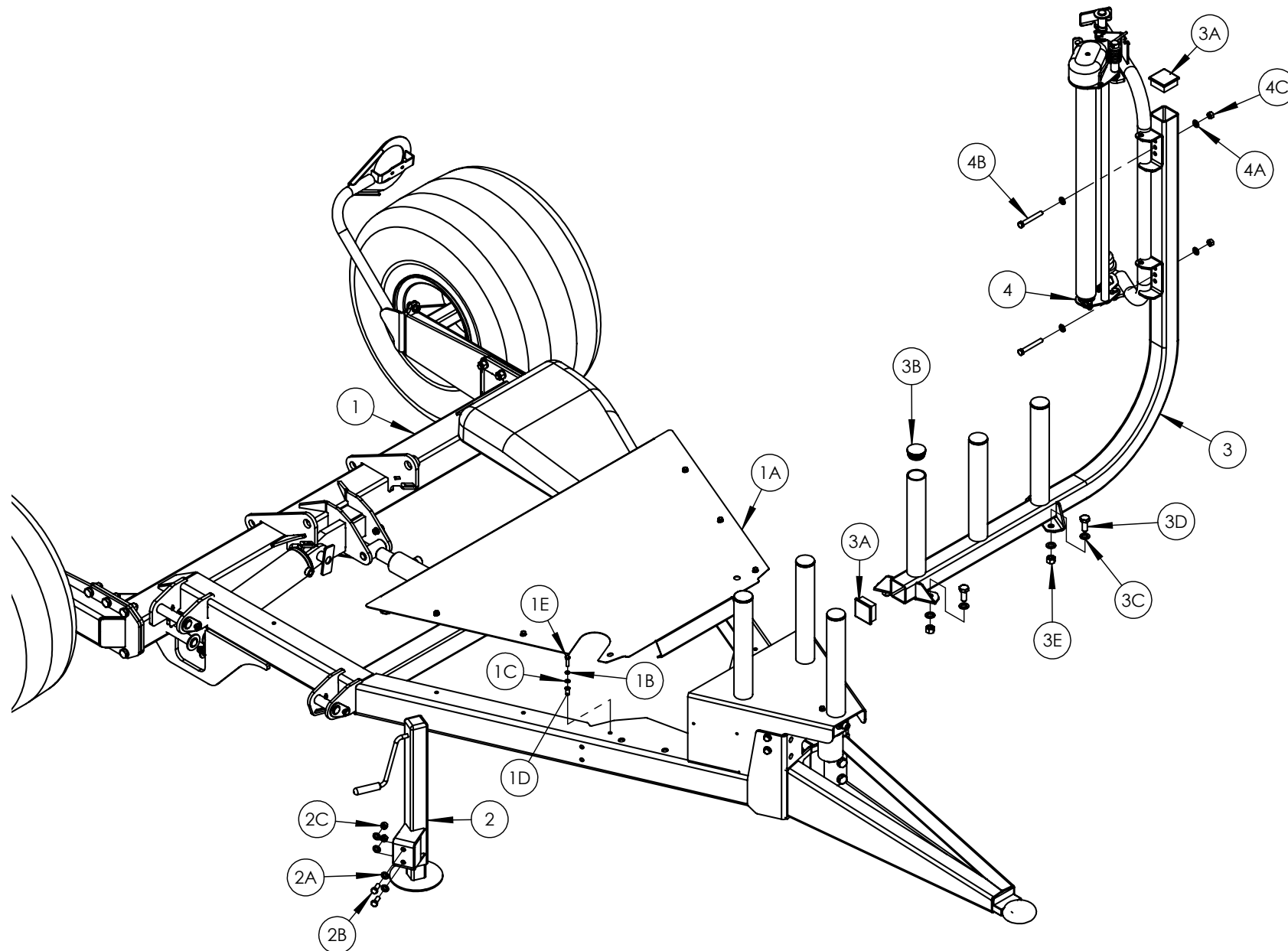




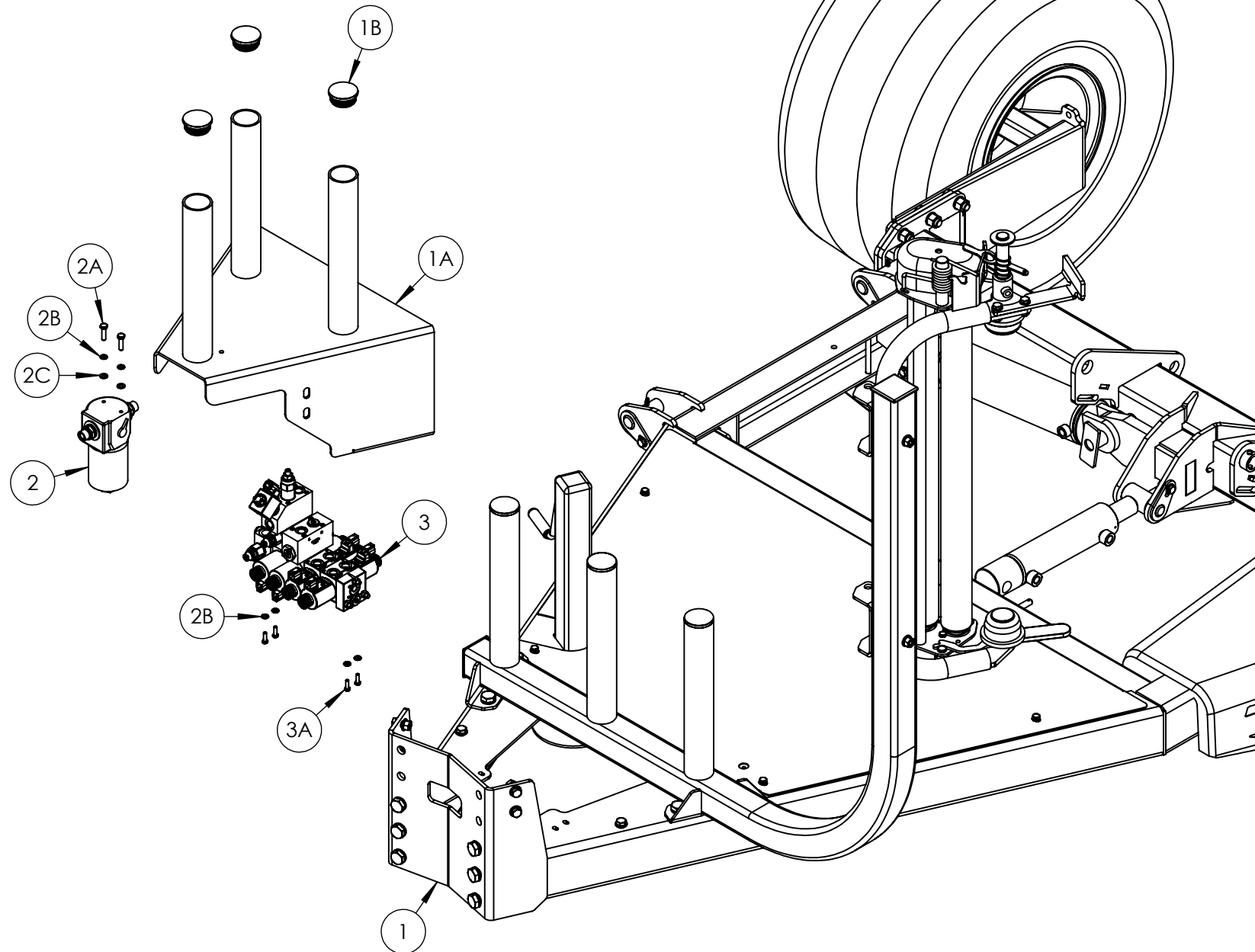
POS. NR.	TEILE NR.	STUCK	BENENNUNG	DESCRIPTION	DESIGNATION	TECHNISCHE ANGABEN
POS. NR.	PART NR.	QUANTITY				TECHNICAL DATA
POS. NO.	PIECE NO.	QUANTITEE				DONNEES TECHNIQUES
1	2011000	1	Fahrgestell	Chassis	Châssis	
2	2011250	1	Feste Achse	Fixed Axle	Essieu fixe	
2A	34302125	8	Unterlegscheibe	Flat Washer	Rondelle plate	M16
2B	Z26-124S	4	Innensechskantschraube	Hex Set	Vis de régl. Hex	M16 x 50mm
2C	Z23-16	4	Feststellmutter	Locknut	Contre-écrou	M16
3	Z04-04-1070	1	Straßenrad	Road Wheel	Roue de transport	
3A	M22AWNA	5	Radmutter	Wheel Nut	Écrou de roue	M16



POS. NR.	TEILE NR.	STUCK	BENENNUNG	DESCRIPTION	DESIGNATION	TECHNISCHE ANGABEN
POS. NR.	PART NR.	QUANTITY				TECHNICAL DATA
POS. NO.	PIECE NO.	QUANTITEE				DONNEES TECHNIQUES
1	2011000	1	Fahrgestell	Chassis	Châssis	
2	2008020	1	Zylinderstift	Cylinder Pin	Axe du vérin	
2A	2001525	1	Zylinderstift	Cylinder Pin	Axe du vérin	
2B	2001510	1	Gelenkzapfen	Pivot Pin	Axe d'articulation	
2C	Z10-02-10	2	Unterlegscheibe	Flat Washer	Rondelle plate	M10
2D	Z26-0625	1	Innensechskantschraube	Hex Set	Vis de régl. Hex	M10 x 35mm
2E	Z23-10	1	Feststellmutter	Locknut	Contre-écrou	M10
3	2014000	1	Lastarmgestell	Load Arm Frame	Bâti du bras de chargement	
3A	Z32-23	3	Rohrschutzkappe	Tube Cap	Bouchon de tube	Ø3"
3B	2001510	1	Gelenkzapfen	Pivot Pin	Axe d'articulation	
3C	Z10-02-10	4	Unterlegscheibe	Flat Washer	Rondelle plate	M10
3D	Z26-0625	2	Innensechskantschraube	Hex Set	Vis de régl. Hex	M10 x 30mm
3E	Z23-10	2	Feststellmutter	Locknut	Contre-écrou	M10
3F	2001520	1	Gelenkzapfen	Pivot Pin	Axe d'articulation	
3G	2001535	1	Sicherheitsstift	Safety Pin	Goupille de sécurité	
3H	34450447	2	Rohrschutzkappe	Tube Cap	Bouchon de tube	
4	2014050	1	Ladearmrahmen	Load Arm Frame	Bâti du bras de chargement	
4A	Z03-04-77	1	Gelenkstift	Pivot Pin	Axe d'articulation	
4B	Z03-22-03	1	Sicherungsring	Circlip	Circlip	

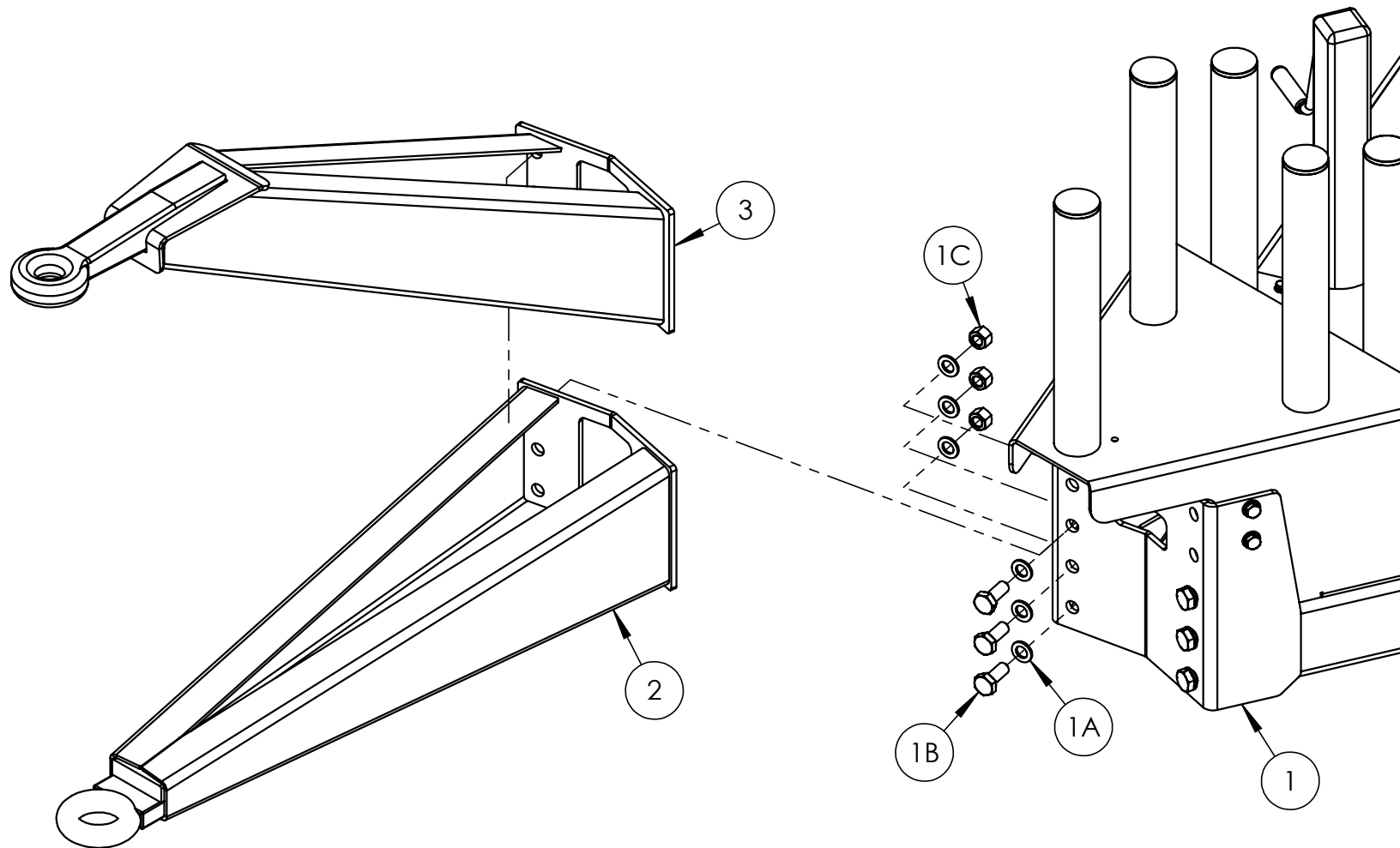


POS. NR.	TEILE NR.	STUCK	BENENNUNG	DESCRIPTION	DESIGNATION	TECHNISCHE ANGABEN
POS. NR.	PART NR.	QUANTITY				TECHNICAL DATA
POS. NO.	PIECE NO.	QUANTITEE				DONNEES TECHNIQUES
1	2011000	1	Fahrgestell	Chassis	Châssis	
1A	2011302	1	Fahrgestellverkleidung	Chassis Cover	Capot du châssis	
1B	Z12-02-08!	6	Unterlegscheibe	Spring Washer	Rondelle à ressort	M8
1C	Z10-02-08	6	Unterlegscheibe	Flat Washer	Rondelle plate	M8
1D	Z25-08	6	Gewindeniete	Rivnut	Écrou à river	M8
1E	Z26-0415	6	Sechskantmutternsatz	Hex Set	Vis de régl. Hex	M8 x 30mm
2	2001250	1	Heberbaugruppe	Jack Assembly	Cric	
2A	Z10-02-12	4	Unterlegscheibe	Flat Washer	Rondelle plate	M12
2B	Z26-0825	2	Innensechskantschraube	Hex Set	Vis de régl. Hex	M12 x 30mm
2C	Z23-12	2	Feststellmutter	Locknut	Contre-écrou	M12
3	2015101	1	Vorstreckerbefestigung	Dispenser Mounting	Fixation du distributeur	
3A	Z32-086	2	Plastikkappe	Plastic Cap	Capuchon plastique	Int. 70 x 70
3B	Z32-081	3	Plastikkappe	Plastic Cap	Capuchon plastique	Inr. Ø2 3/8"
3C	Z10-02-16	4	Unterlegscheibe	Flat Washer	Rondelle plate	M16
3D	Z26-1225	2	Innensechskantschraube	Hex Set	Vis de régl. Hex	M16 x 40mm
3E	Z23-16	2	Feststellmutter	Locknut	Contre-écrou	M16
4	2005060	1	Vorstreckerbaugruppe	Dispenser Assembly	Ensemble Distributeur	
4A	Z10-02-12	4	Unterlegscheibe	Flat Washer	Rondelle plate	M12
4B	Z26-091B	2	Sechskantschraube	Hex Bolt	Boulon Hex	M12 x 90mm
4C	Z23-12	2	Feststellmutter	Locknut	Contre-écrou	M12



POS. NR.	TEILE NR.	STUCK	BENENNUNG	DESCRIPTION	DESIGNATION	TECHNISCHE ANGABEN
POS. NR.	PART NR.	QUANTITY				TECHNICAL DATA
POS. NO.	PIECE NO.	QUANTITEE				DONNEES TECHNIQUES
1	2011000	1	Fahrgestell	Chassis	Châssis	
1A	2011261	1	Ventilbefestigungsprofil	Valve Mounting Profile	Profilé de montage de vanne	
1B	Z32-081	6	Plastikkappe	Plastic Cap	Capuchon plastique	
2	1308070	1	Ölfilter	Oil Filter	Filtre à huile	
2A	Z26-041S	24	Innensechskantschraube	Hex Set	Vis de régl. Hex	M8x 30mm
2B	Z12-02-08!	12	Unterlegscheibe	Spring Washer	Rondelle à ressort	M10
2C	Z10-02-08	22	Unterlegscheibe	Flat Washer	Rondelle plate	M8
3	2008250	1	Steuerventil	Control Valve	Vanne de régulation	
3A	Z26-040S!	4	Innensechskantschraube	Hex Set	Vis de régl. Hex	M8 x 25mm

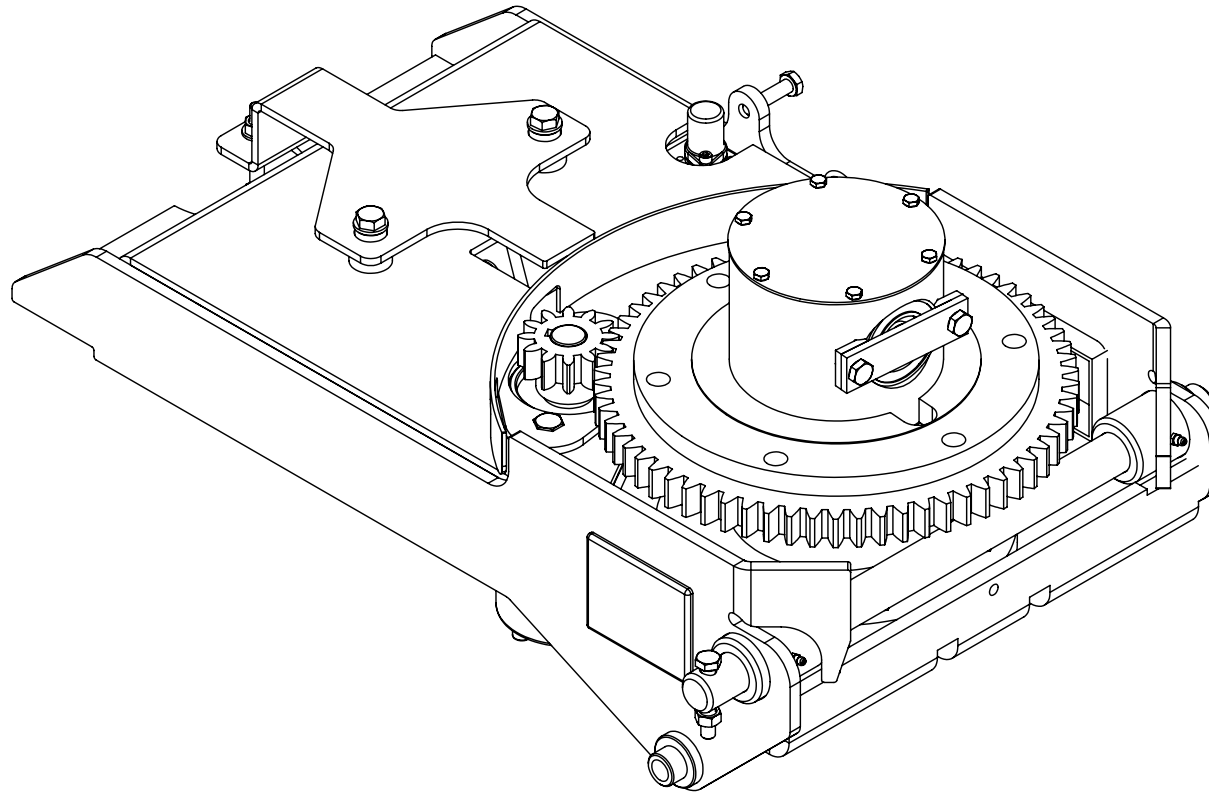


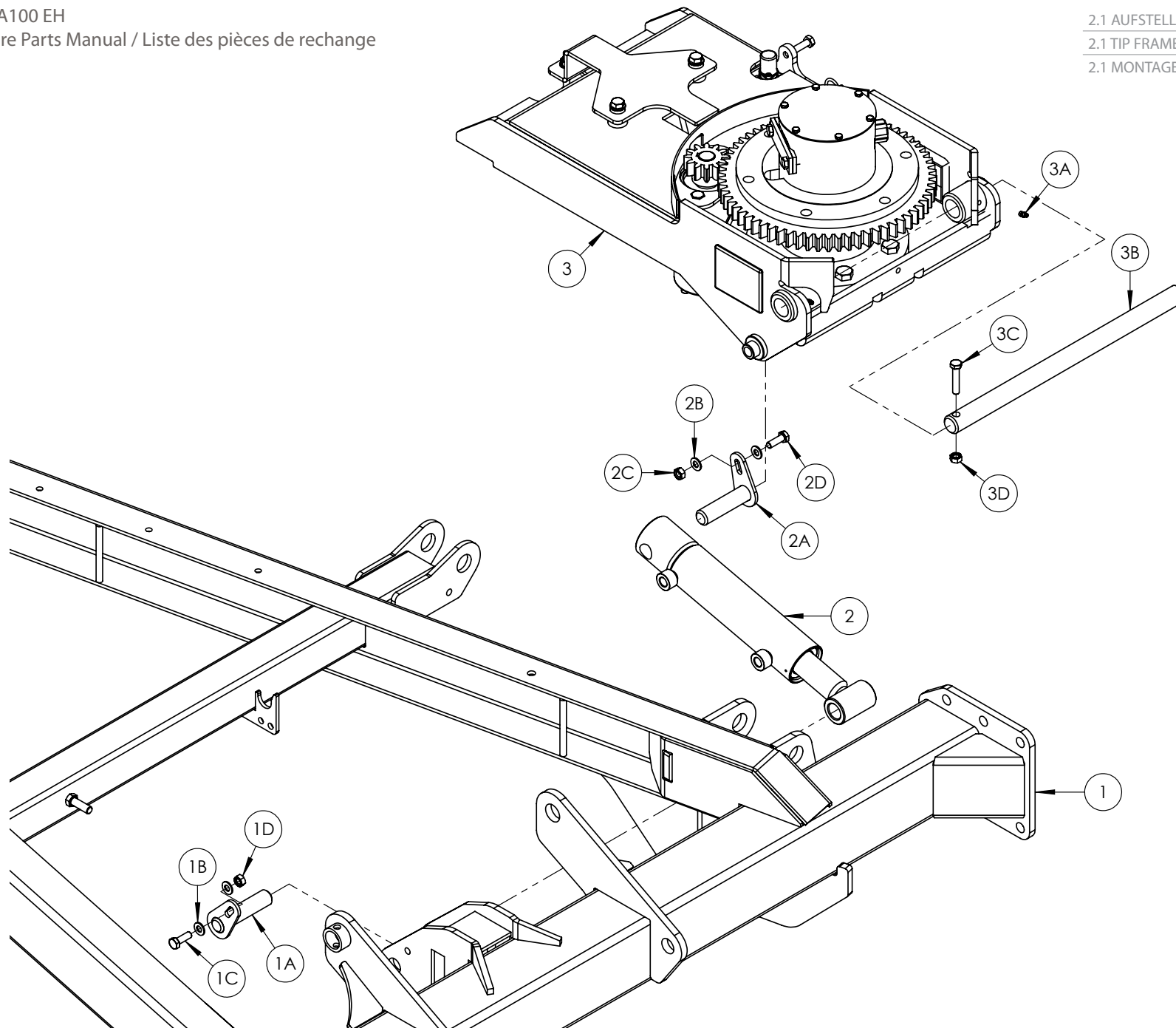


POS. NR.	TEILE NR.	STUCK	BENENNUNG	DESCRIPTION	DESIGNATION	TECHNISCHE ANGABEN
POS. NR.	PART NR.	QUANTITY				TECHNICAL DATA
POS. NO.	PIECE NO.	QUANTITEE				DONNEES TECHNIQUES
1	2011000	1	Fahrgestell	Chassis	Châssis	
1A	Z10-02-16	12	Unterlegscheibe	Flat Washer	Rondelle plate	M16
1B	Z26-122S	6	Innensechskantschraube	Hex Set	Vis de régl. Hex	M16 x 40mm
1C	Z23-16	6	Feststellmutter	Locknut	Contre-écrou	M16
2	2001100	1*	Standardanhängevorrichtung	Standard Hitch	Attelage standard	
3	2001110	1*	Hohe Anhängvorrichtung	High Hitch	Attelage haut	
			* Marktabhängig	* Market Dependant	* En fonction du marché	

Tanco Autowrap - A100 EH

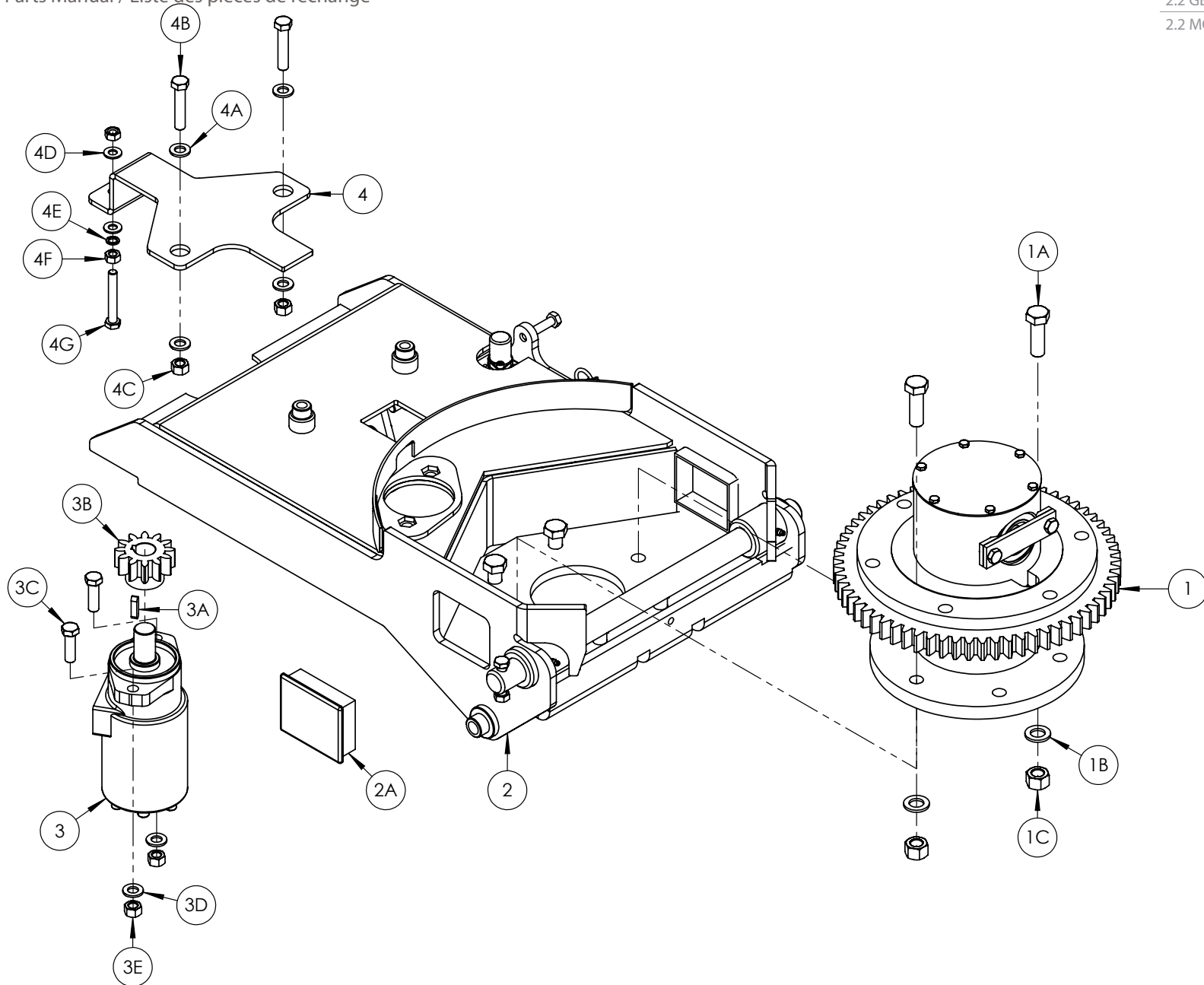
Ersatzteilliste / Spare Parts Manual / Liste des pièces de rechange





POS. NR.	TEILE NR.	STUCK	BENENNUNG	DESCRIPTION	DESIGNATION	TECHNISCHE ANGABEN
POS. NR.	PART NR.	QUANTITY				TECHNICAL DATA
POS. NO.	PIECE NO.	QUANTITEE				DONNEES TECHNIQUES
1	2001000	1	Fahrgestell	Chassis	Châssis	
1A	2001530	1	Zylinderstift	Cylinder Pin	Axe du vérin	
1B	Z10-02-10	2	Unterlegscheibe	Flat Washer	Rondelle plate	M10
1C	Z26-062S	1	Innensechskantschraube	Hex Set	Vis de régl. Hex	M10 x 30mm
1D	Z23-10	1	Feststellmutter	Locknut	Contre-écrou	M10 x 30mm
2	2008010	1	Aufstellzylinder	Tip Cylinder	Vérin de basculement	
2A	2001540	1	Zylinderstift	Cylinder Pin	Axe du vérin	
2B	Z10-02-10	2	Unterlegscheibe	Flat Washer	Rondelle plate	M10
2C	Z26-062S	1	Innensechskantschraube	Hex Set	Vis de régl. Hex	M10 x 30mm
2D	Z23-10	1	Feststellmutter	Locknut	Contre-écrou	M10 x 30mm
3	2002000	1	Aufstellrahmen	Tip Frame	Bâti de basculement	
3A	34060800	2	Schmiernippel	Grease Nipple	Raccord graisseur	M8
3B	2001550	1	Gelenkwelle	Pivot Shaft	Axe pivot	
3C	Z26-066S	1	Innensechskantschraube	Hex Set	Vis de régl. Hex	M10 x 50mm
3D	Z23-10	1	Feststellmutter	Locknut	Contre-écrou	M10

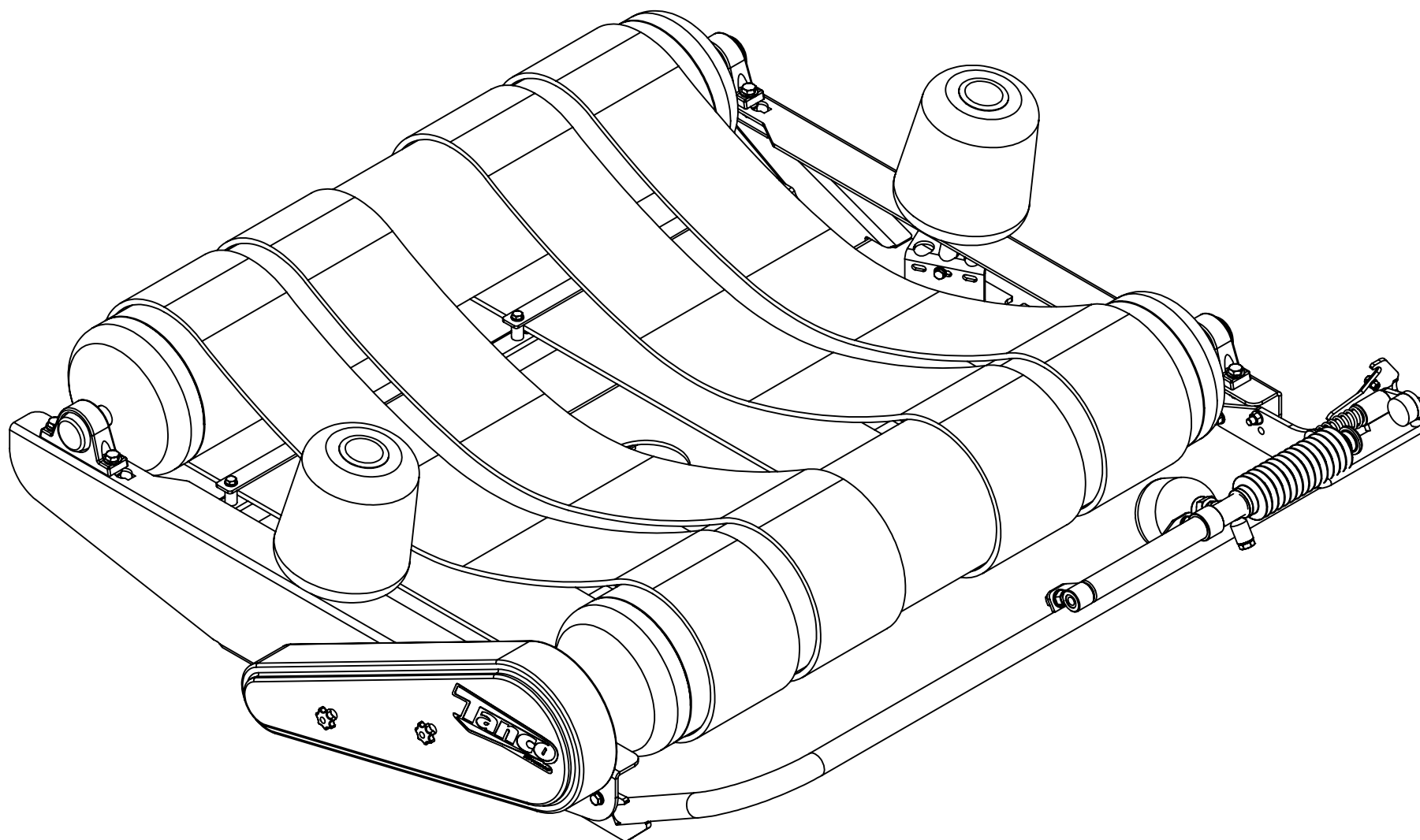


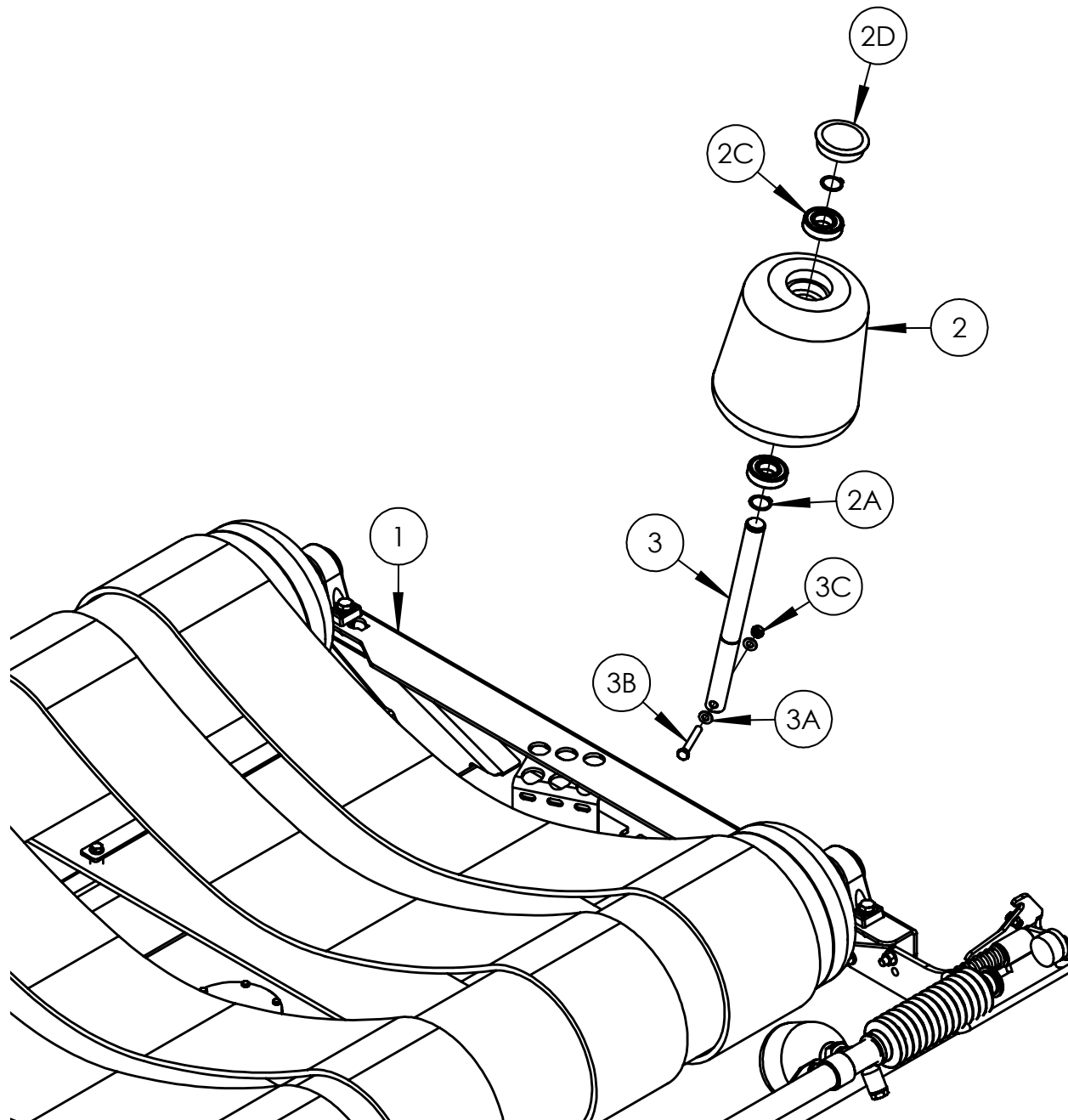


POS. NR. POS. NR. POS. NO.	TEILE NR. PART NR. PIECE NO.	STUCK QUANTITY QUANTITEE	BENENNUNG	DESCRIPTION	DESIGNATION	TECHNISCHE ANGABEN TECHNICAL DATA DONNEES TECHNIQUES
1	2003500	1	Getriebeeinheit	Gear Assembly	Engrenage	
1A	Z26-125B	6	Sechskantschraube	Hex Bolt	Boulon Hex	M16 x 50mm
1B	Z10-02-16	6	Unterlegscheibe	Flat Washer	Rondelle plate	M16
1C	Z23-16	6	Feststellmutter	Locknut	Contre-écrou	M16
2	2002000	1	Aufstellrahmen	Tip Frame	Bâti de basculement	
2A	Z32-114	2	Plastikeinsatz	Plastic Insert	Insert plastique	100 x 80mm
3	2008150	1	Motor	Motor	Moteur	
3A	34270111	1	Passfeder	Key Steel	Clavette acier	8 x 7 x 30mm
3B	2003525	1	Motorgetriebe	Motor Gear	Engrenage moteur	12T
3C	Z26-084	2	Sechskantschraube	Hex Bolt	Boulon Hex	M12 x 40mm
3D	Z10-02-12	4	Unterlegscheibe	Flat Washer	Rondelle plate	M12
3E	Z23-12	2	Feststellmutter	Locknut	Contre-écrou	M12
4	2001303	1	Auslöseprofil	Trip Profile	Profilé de déclenchement	
4A	Z10-02-12	4	Unterlegscheibe	Flat Washer	Rondelle plate	M12
4B	Z26-0885	2	Innensechskantschraube	Hex Set	Vis de régl. Hex	M12 x 60mm
4C	Z10-02-10	2	Unterlegscheibe	Flat Washer	Rondelle plate	M10
4D	Z12-02-10	1	Federscheibe	Spring Washer	Rondelle à ressort	M10
4E	Z18-10	1	Sechskantmutter, glatt	Plain Hex Nut	Écrou plein Hex	M10
4F	Z26-068B	1	Sechskantschraube	Hex Bolt	Boulon Hex	M10 x 70mm

Tanco Autowrap - A100 EH

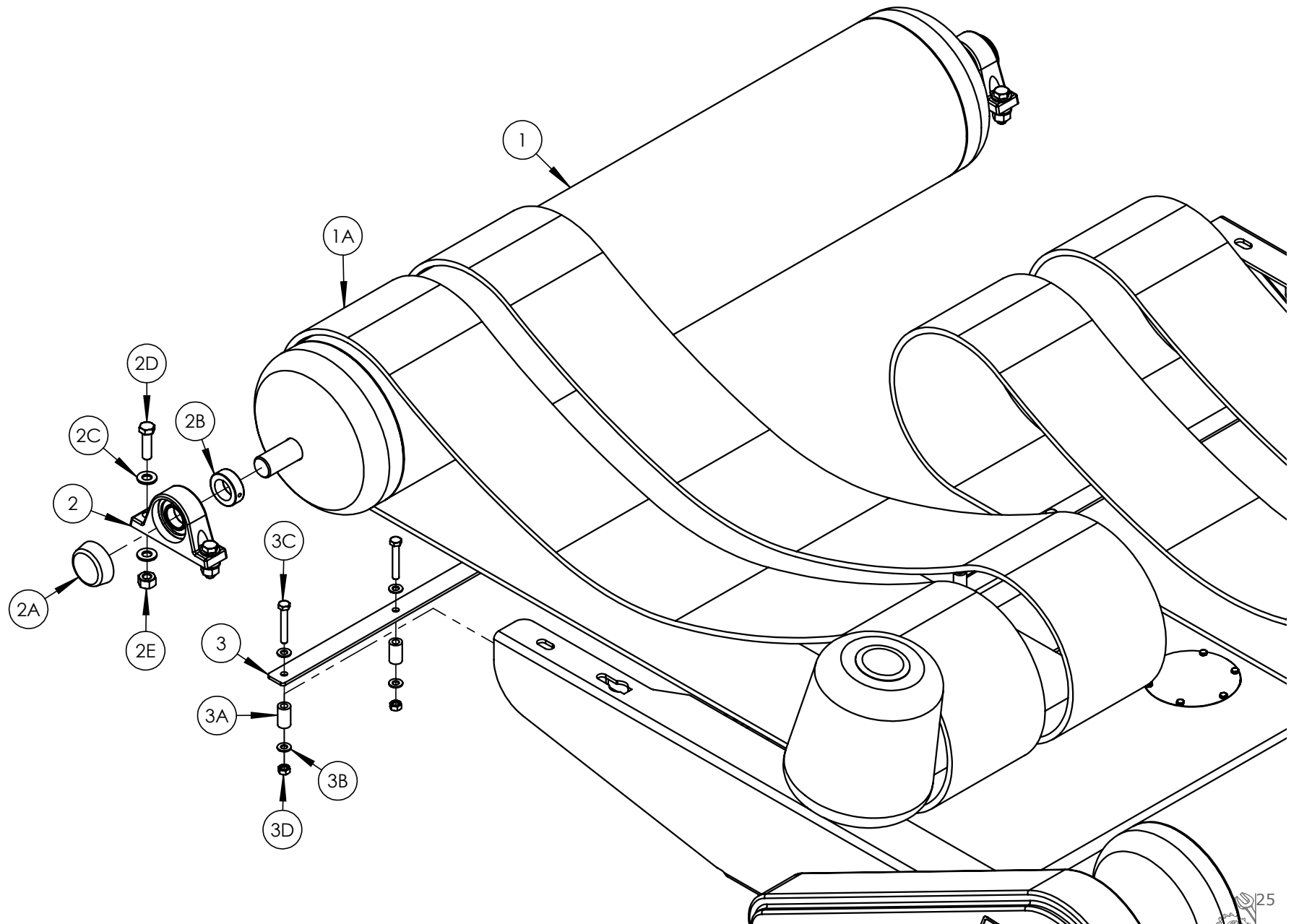
Ersatzteilliste / Spare Parts Manual / Liste des pièces de rechange





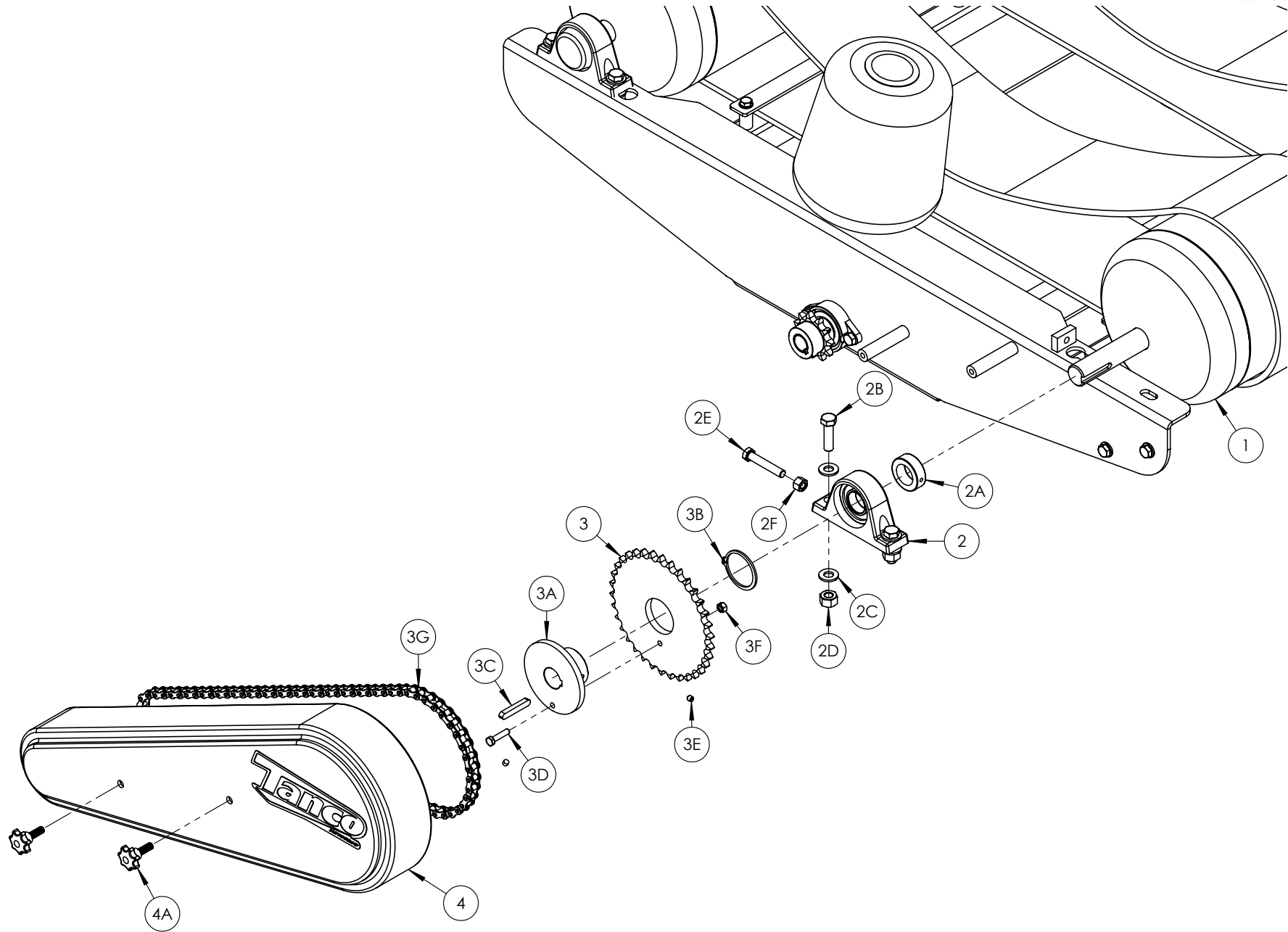
POS. NR.	TEILE NR.	STUCK	BENENNUNG	DESCRIPTION	DESIGNATION	TECHNISCHE ANGABEN
POS. NR.	PART NR.	QUANTITY				TECHNICAL DATA
POS. NO.	PIECE NO.	QUANTITEE				DONNEES TECHNIQUES
1	2003000	1	Drehtisch	Turntable	Table pivotante	
2	34130258	1	Rollenwelle	Roller Shaft	Arbre du rouleau	
2A	Z10-02-10	2	Unterlegscheibe	Flat Washer	Rondelle plate	M10
2B	Z26-0685	1	Innensechskantschraube	Hex Set	Vis de régl. Hex	M10 x 70mm
2C	Z23-10	1	Feststellmutter	Locknut	Contre-écrou	M10
3	34340141	1	Plastikrolle	Plastic Roller	Rouleau plastique	
3A	34240708	2	Seegerring	Circlip	Circlip	A30
3B	34320508	2	Lager	Bearing	Palier	6206 2RS
3C	34450447	1	Plastikkappe	Plastic Cap	Capuchon plastique	



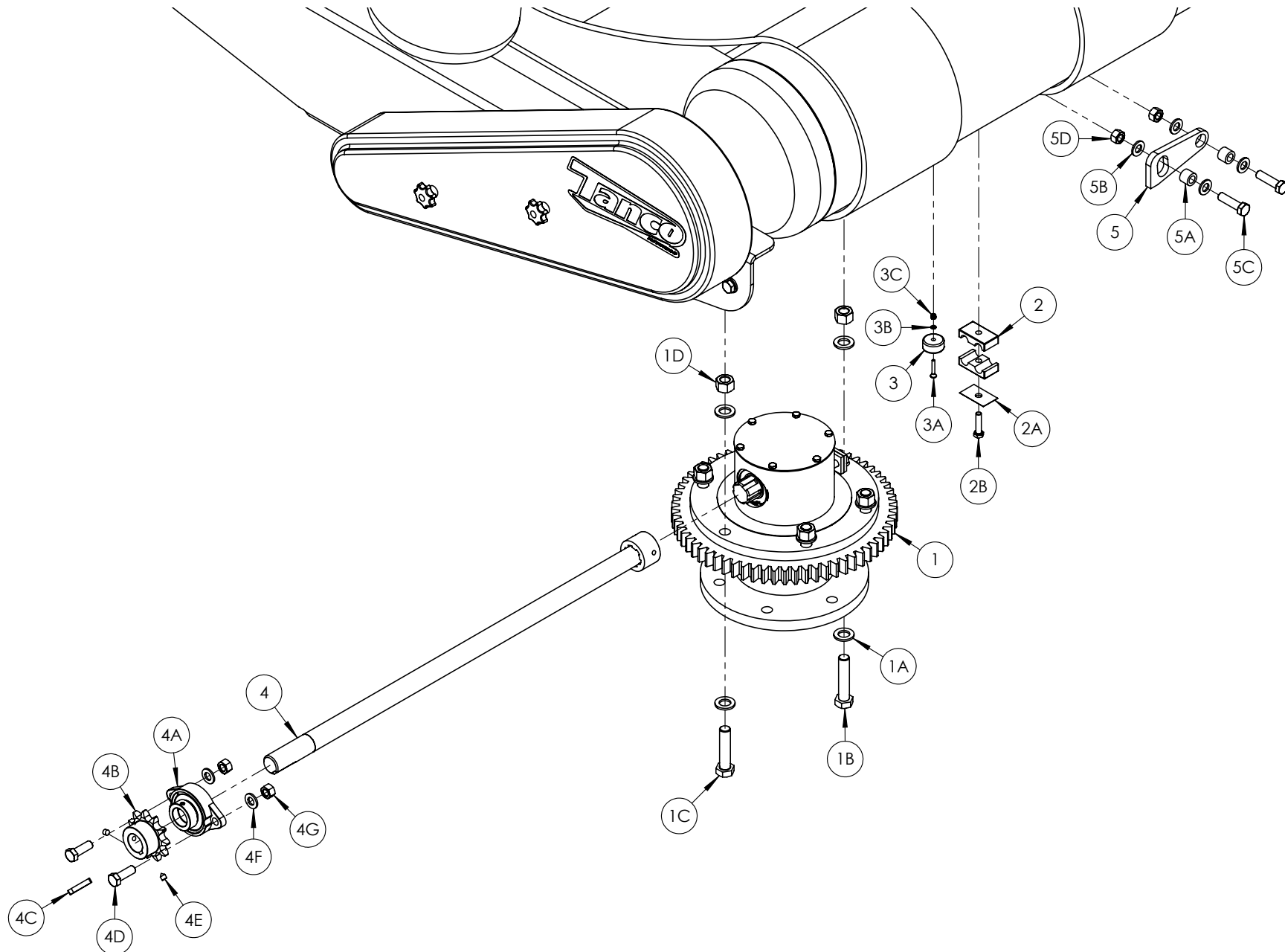


POS. NR.	TEILE NR.	STUCK	BENENNUNG	DESCRIPTION	DESIGNATION	TECHNISCHE ANGABEN
POS. NR.	PART NR.	QUANTITY				TECHNICAL DATA
POS. NO.	PIECE NO.	QUANTITEE				DONNEES TECHNIQUES
1	2003110	1	Spannrolle	Idler Roller	Rouleau-guide	
1A	Z05-02-ILS	3	Riemen	Belt	Courroie	
2	Z06-485-35	2	Lager	Bearing	Palier	35mm
2A	Z06-485-CAP	2	Lagerdeckel	Bearing Cap	Couvercle de palier	
2B	Z06-485-35-LC	2	Spannring	Locking Collar	Bague de blocage	35mm
2C	Z10-02-14	8	Unterlegscheibe	Flat Washer	Rondelle plate	M14
2D	Z26-104B	4	Innensechskantschraube	Hex Set	Vis de régl. Hex	M14 x 50mm
2E	Z23-14	4	Feststellmutter	Locknut	Contre-écrou	M14
3	2003105	1	Riemenführung	Belt Guide	Guide-courroie	
3A	2003106	2	Distanzstück	Spacer	Entretoise	
3B	Z10-02-10	4	Unterlegscheibe	Flat Washer	Rondelle plate	M10
3C	Z26-0671B	2	Innensechskantschraube	Hex Set	Vis de régl. Hex	M10 x 65mm
3D	Z23-10	2	Feststellmutter	Locknut	Contre-écrou	M10

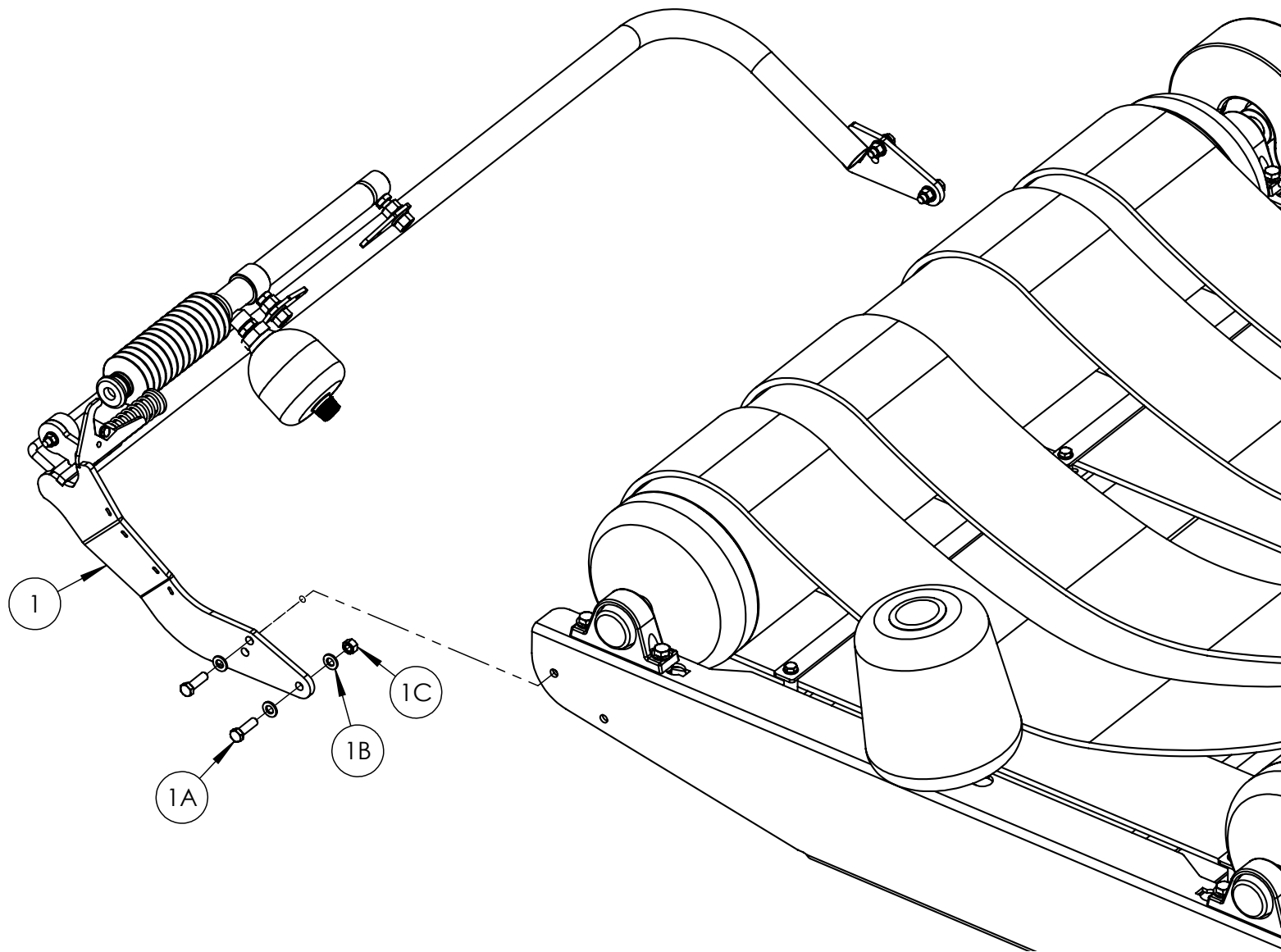




POS. NR.	TEILE NR.	STUCK	BENENNUNG	DESCRIPTION	DESIGNATION	TECHNISCHE ANGABEN
POS. NR.	PART NR.	QUANTITY				TECHNICAL DATA
POS. NO.	PIECE NO.	QUANTITEE				DONNEES TECHNIQUES
1	2003100	1	Antriebsrolle	Drive Roller	Rouleau moteur	
2	Z06-485-35	2	Lager	Bearing	Palier	35mm
2A	Z06-485-35-LC	2	Spannring	Locking Collar	Bague de blocage	35mm
2B	Z26-104B	4	Innensechskantschraube	Hex Set	Vis de régl. Hex	M14 x 50mm
2C	Z10-02-14	8	Unterlegscheibe	Flat Washer	Rondelle plate	M14
2D	Z23-14	4	14 mm Feststellmutter	14mm Locknut	Contre-écrou 14mm	M14
2E	Z26-089S	1	Innensechskantschraube	Hex Set	Vis de régl. Hex	M12 x 70mm
2F	Z18-10	1	Sechskantmutter, glatt	Plain Hex Nut	Écrou plein Hex	M10
3	2003212	1	Kettenrad	Sprocket	Pignon	28T
3A	2003211	1	Kettenradnabe	Sprocket Hub	Moyeu de pignon	
3B	2003213	1	Seegerring	Cir Clip	Circlip	57mm Ext.
3C	2003217	1	Passfeder	Key Steel	Clavette acier	10 x 8 x 55mm
3D	Z26-042B	1	Sechskantschraube	Hex Bolt	Boulon Hex	M8 x 35mm
3E	Z28-008	2	Gewindestift	Grub Screw	Vis sans tête	M8
3F	Z23-08	1	Feststellmutter	Locknut	Contre-écrou	M8
3G	Z09-AW-58	1	Antriebskette	Drive Chain	Chaîne de transmission	3/4" (84 Links)
4	2003220	1	Kettendeckel	Chain Cover	Protection de la chaîne	
4A	Z49-95	2	Handbefestigung	Hand Fastener	Vis manuelle	M10 x 30

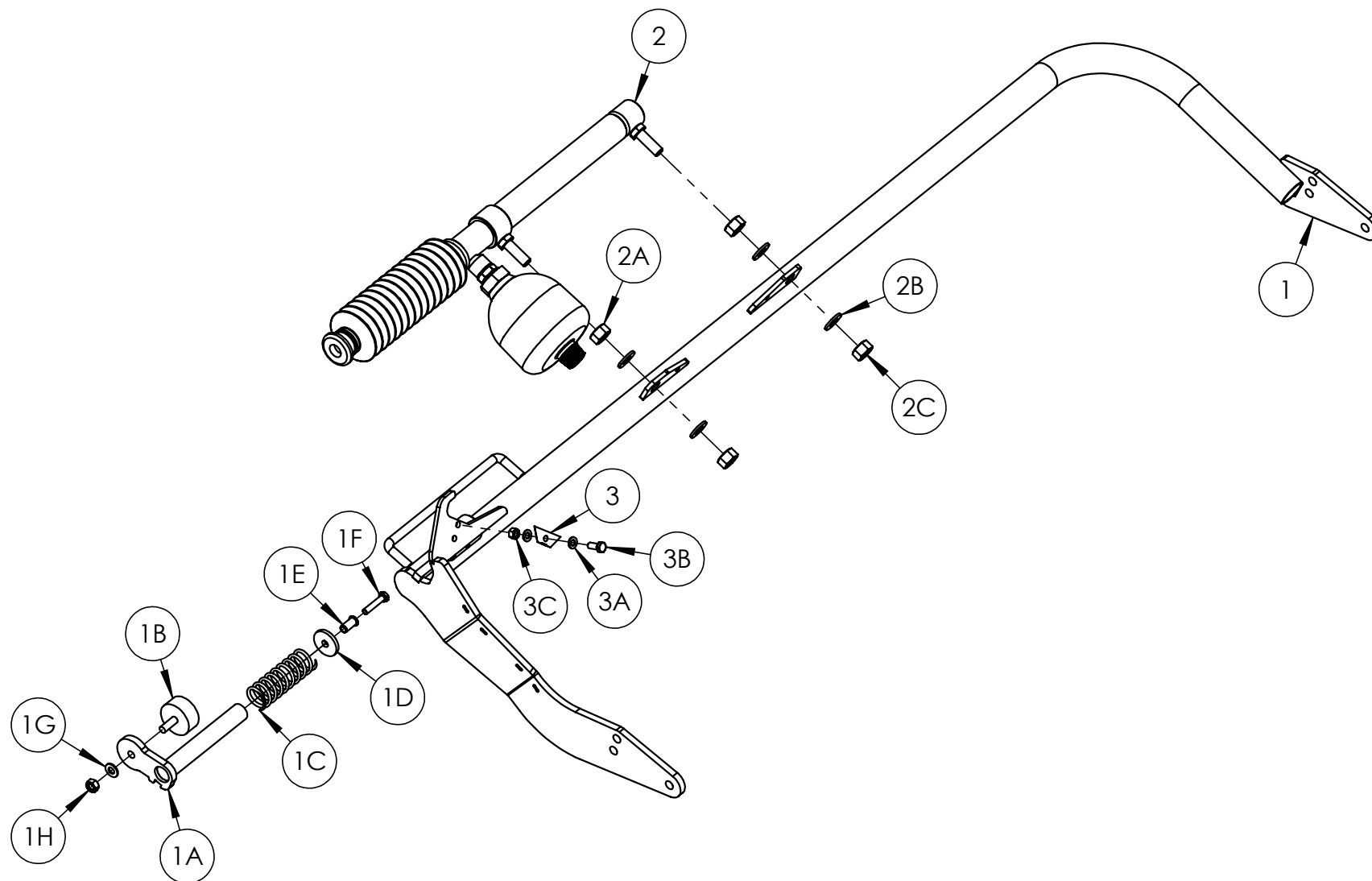


POS. NR. POS. NR. POS. NO.	TEILE NR. PART NR. PIECE NO.	STUCK QUANTITY QUANTITEE	BENENNUNG	DESCRIPTION	DESIGNATION	TECHNISCHE ANGABEN TECHNICAL DATA DONNEES TECHNIQUES
1	2003500	1	Getriebeeinheit	Gear Assembly	Engrenage	
1A	Z10-02-16	12	Unterlegscheibe	Flat Washer	Rondelle plate	M16
1B	Z26-129B	5	Innensechskantschraube	Hex Set	Vis de régl. Hex.	M16 x 75mm
1B	Z26-128S	1	Innensechskantschraube	Hex Set	Vis de régl. Hex.	M16 x 70mm
1D	Z23-16	6	Feststellmutter	Locknut	Contre-écrou	M16
2	Z01-24-26	1	Rohrschelle (Set)	Pipe Clamp (Set)	Collier de serrage (kit)	
2A	Z01-24-28	1	Rohrschellenplatte	Pipe Clamp Plate	Plaque de collier de serrage	
2B	Z26-042B	1	Innensechskantschraube	Hex Set	Vis de régl. Hex	M8 x 35mm
3	D60430	1	Sensormagnet	Sensor Magnet	Aimant de capteur	
3A	Z13-5-04X30	1	C.S. Schraube	C.S. Bolt	Boulon C.S.	M4 x 30mm
3B	Z10-02-04	1	Unterlegscheibe	Flat Washer	Rondelle plate	M4
3C	Z23-04	1	Feststellmutter	Locknut	Contre-écrou	M4
4	2003200	1	Antriebswelle	Drive Shaft	Arbre moteur	
4A	Z06-051	1	Lager	Bearing	Palier	SALF 206
4B	2003210	1	Antriebskettenrad	Drive Sprocket	Pignon d'entraînement	
4C	2003216	1	Passfeder	Key Steel	Clavette acier	8 x 7 x 44mm
4D	Z26-083S	2	Innensechskantschraube	Hex Set	Vis de régl. Hex	M12 x 35mm
4E	Z28-008	2	Gewindestift	Grub Screw	Vis sans tête	M8
4F	Z10-02-12	2	Unterlegscheibe	Flat Washer	Rondelle plate	M12
4G	Z23-12	2	Feststellmutter	Locknut	Contre-écrou	M12
5	2001306	1	Anschlagprofil	Stop Profile	Profilé de butée	
5A	2001307	2	Distanzstück	Spacer	Entretoise	
5B	Z10-02-12	4	Unterlegscheibe	Flat Washer	Rondelle plate	M12
5C	Z26-085S	2	Innensechskantschraube	Hex Set	Vis de régl. Hex	M12 x 45mm
5D	Z23-12	2	Feststellmutter	Locknut	Contre-écrou	M12



POS. NR.	TEILE NR.	STUCK	BENENNUNG	DESCRIPTION	DESIGNATION	TECHNISCHE ANGABEN
POS. NR.	PART NR.	QUANTITY				TECHNICAL DATA
POS. NO.	PIECE NO.	QUANTITEE				DONNEES TECHNIQUES
1	2003060	1	Schneid- & Binderahmen	Cut & Tie Frame	Bâti de coupe et d'attache	
1A	Z26-084S	4	Innensechskantschraube	Hex Set	Vis de régl. Hex	M12 x 40mm
1B	Z10-02-12	8	Unterlegscheibe	Flat Washer	Rondelle plate	M12
1C	Z23-12	4	Feststellmutter	Locknut	Contre-écrou	M12



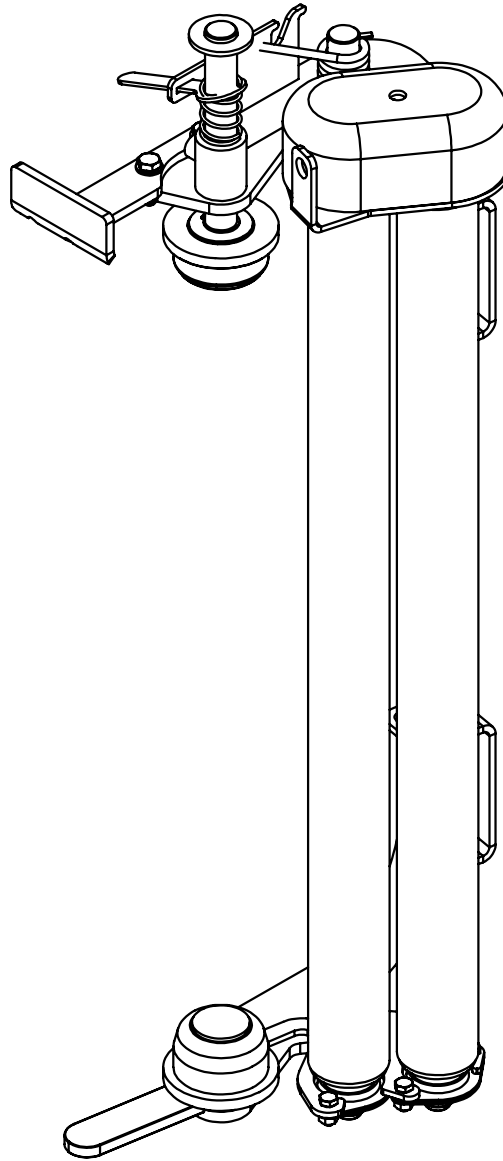


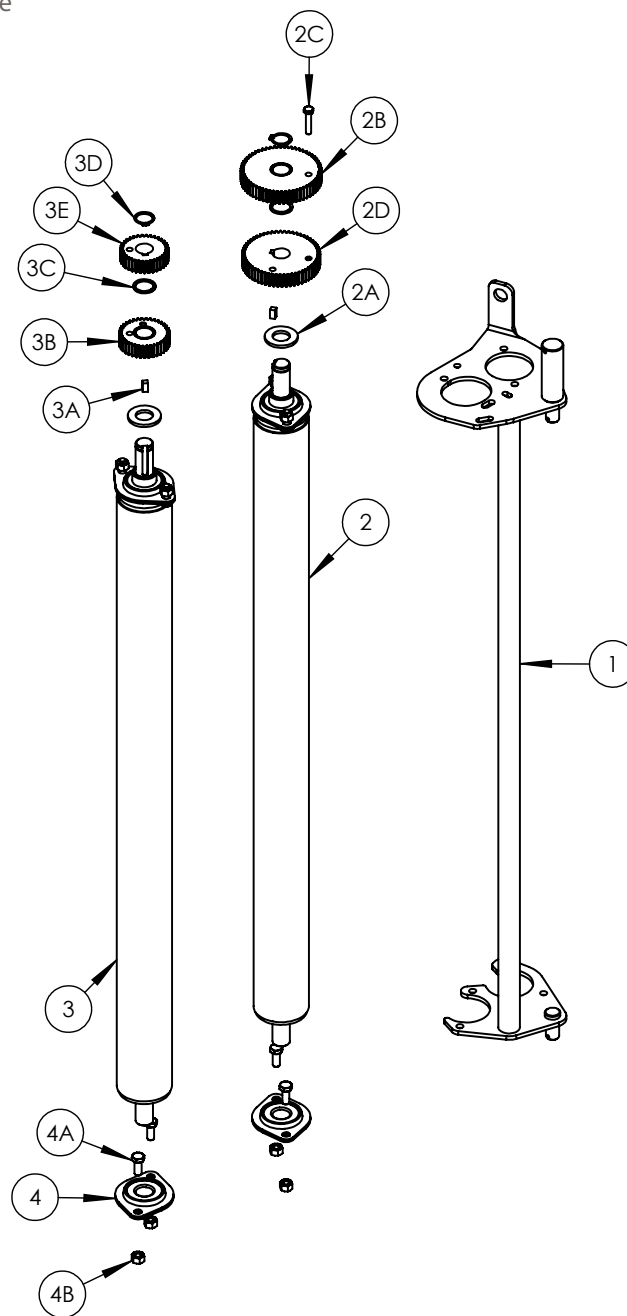
POS. NR.	TEILE NR.	STUCK	BENENNUNG	DESCRIPTION	DESIGNATION	TECHNISCHE ANGABEN
POS. NR.	PART NR.	QUANTITY				TECHNICAL DATA
POS. NO.	PIECE NO.	QUANTITEE				DONNEES TECHNIQUES
1	2003060	1	Schneid- & Binderahmen	Cut & Tie Frame	Bâti de coupe et d'attache	
1A	C&S Plunger	1	Raststift	Plunger Pin	Goupille	
1B	Z40-28	1	Gummipuffer	Rubber Buffer	Tampon caoutchouc	Ø50 x 22mm
1C	Z07-49	1	Druckfeder	Compression Spring	Ressort à compression	
1D	WD623-071	1	Ring	Collar	Collier	
1E	Z25-08	1	Federscheibe	Spring Washer	Rondelle à ressort	M8
1F	Z26-043B	1	Innensechskantschraube	Hex Set	Vis de régl. Hex	M8 x 40mm
1G	Z10-02-10	1	Unterlegscheibe	Flat Washer	Rondelle plate	M10
1H	Z23-10	1	Feststellmutter	Locknut	Contre-écrou	M10
2	2008030	1	Schneid- & Bindezylinder	Cut & Tie Cylinder	Vérin de coupe et d'attache	
2A	Z18-14	2	Sechskantmutter, glatt	Plain Hex Nut	Écrou plein Hex	M14
2B	Z10-02-14	4	Unterlegscheibe	Flat Washer	Rondelle plate	M14
2C	Z23-14	2	Feststellmutter	Locknut	Contre-écrou	M14
3	Blade	1	Klinge	Blade	Lame	
3A	Z10-02-08	2	Unterlegscheibe	Flat Washer	Rondelle plate	M8
3B	Z26-039S	4	Innensechskantschraube	Hex Set	Vis de régl. Hex	M8 x 20mm
3C	Z23-08	2	Feststellmutter	Locknut	Contre-écrou	M8



Tanco Autowrap - A100 EH

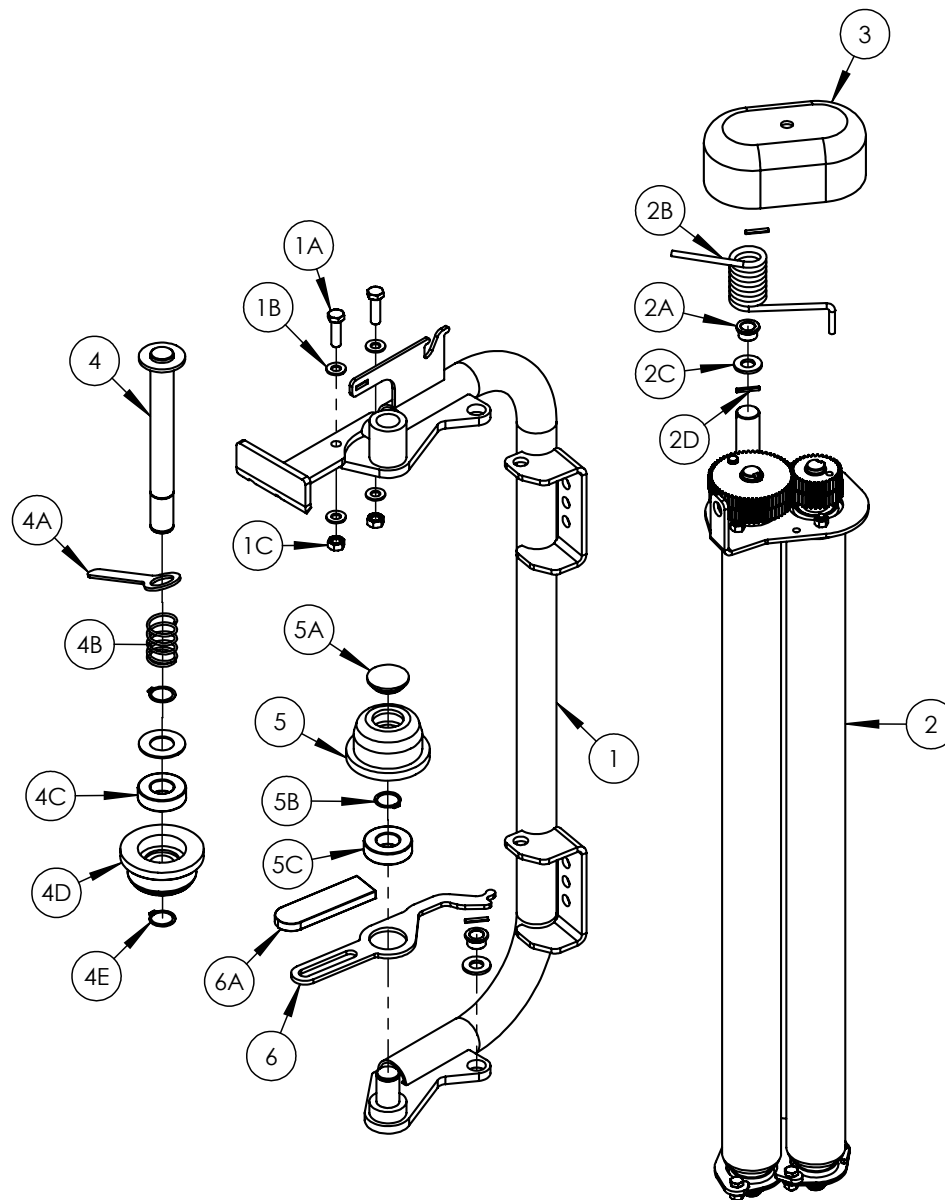
Ersatzteilliste / Spare Parts Manual / Liste des pièces de rechange



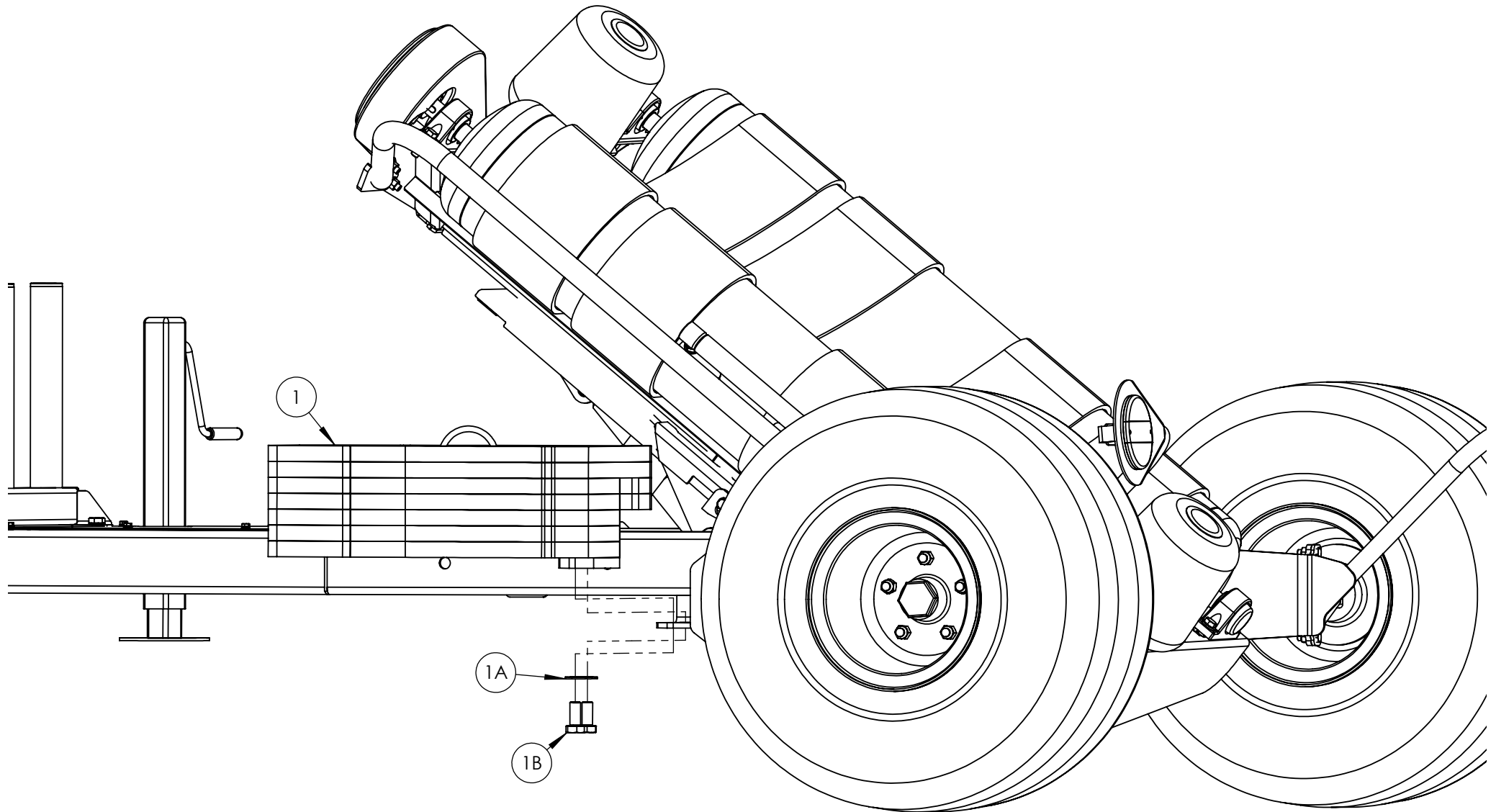


POS. NR. POS. NR. POS. NO.	TEILE NR. PART NR. PIECE NO.	STUCK QUANTITY QUANTITEE	BENENNUNG	DESCRIPTION	DESIGNATION	TECHNISCHE ANGABEN TECHNICAL DATA DONNEES TECHNIQUES
1	1115150	1	RA-Rollen-Montagerahmen	RA Roller Mounting Frame	Bâti de fixation du rouleau RA	
2	1305120	1	Innere Rolle	Inner Roller	Rouleau interne	
2A	Z10-02-20	2	Unterlegscheibe	Flat Washer	Rondelle plate	M20
2B	1305101	1	Zahnrad	Gear	Engrenage	60T
2C	Z26-022B	1	Sechskantschraube	Hex Bolt	Boulon Hex	M6 x 30mm
2D	1305103	1	Zahnrad	Gear	Engrenage	58T
3	1305121	1	Äußere Rolle	Outer Roller	Rouleau externe	
3A	1305123	2	Kodierstift	Key Steel	Clavette acier	6 x 6mm (12mm Long)
3B	1305104	1	Zahnrad	Gear	Engrenage	37 T
3C	1305115	2	Kupferne Unterlegscheibe	Copper Washer	Rondelle de cuivre	M21
3D	Z28-520	2	Sicherungsring	Cir Clip	Circlip	A20
3E	1305102	1	Zahnrad	Gear	Engrenage	35T
4	1305122	4	Lager	Bearing	Palier	SLFL 20A
4A	Z26-039S	8	Sechskantmutterersatz	Hex Set	Vis de régl. Hex	M8 x 20mm
4B	Z23-08	8	Feststellmutter	Locknut	Contre-écrou	M8





POS. NR. POS. NR. POS. NO.	TEILE NR. PART NR. PIECE NO.	STUCK QUANTITY QUANTITEE	BENENNUNG	DESCRIPTION	DESIGNATION	TECHNISCHE ANGABEN TECHNICAL DATA DONNEES TECHNIQUES
1	1115100	1	Standard-Abrollerrahmen	Standard Dispenser Frame	Bâti du distributeur standard	
1A	Z26-063S	2	Sechskantschraube	Hex Bolt	Boulon Hex	M10 x 35mm
1B	Z10-02-10	4	Unterlegscheibe	Flat Washer	Rondelle plate	M10
1C	Z23-10	2	Kontermutter	Lock Nut	Contre-écrou	M10
2	1115200	1	Einsatzbaugruppe	Insert Assembly	Assemblage de l'insert	70/55%
2A	1115111	2	Gelenkwelle	Pivot Shaft	Axe pivot	
2B	1115109	1	Schenkelfeder	Torsion Spring	Ressort de torsion	
2C	Z10-02-14	2	Unterlegscheibe	Flat Washer	Rondelle plate	14mm
2D	Z03-21-06	2	Spannstift	Roll Pin	Goupille cylindrique	M4 x 25mm
3	1305125	1	Zahnradabdeckung	Gear Cover	Protection de l'engrenage	
4	1115113	1	Obere Welle	Top Shaft	Arbre supérieur	
4A	1115117	1	Obere Riegel	Top Latch	Taquet supérieur	
4B	1115116	1	Druckfeder	Compression Spring	Ressort à compression	
4C	Z06-AWRB	1	Lager	Bearing	Palier	6205-ZZ LDK
4D	1115110	1	Nylonkegel	Nylon Cone	Cône en nylon	
4E	Z28-525	1	Sicherungsring	Circlip	Circlip	Ext. M25
5	1405006	1	Unterer Nylonkegel	Bottom Nylon Cone	Cône en nylon inférieur	
5A	Z32-15F	1	Kunststoffkappe	Plastic Cap	Capuchon plastique	1 1/4"
5B	Z28-525	1	Sicherungsring	Circlip	Circlip	Ext. M25
5C	Z06-AWRB	1	Lager	Bearing	Palier	6205-ZZ LDK
6	1115107	1	Abroller, untere Riegel	Dispenser Bottom Latch	Taquet inférieur du distributeur	
6A	Z32-165	1	Kunststoff-Riegelgriff	Plastic Latch Handle	Poignée du taquet en plastique	



POS. NR. POS. NR. POS. NO.	TEILE NR. PART NR. PIECE NO.	STUCK QUANTITY QUANTITEE	BENENNUNG	DESCRIPTION	DESIGNATION	TECHNISCHE ANGABEN TECHNICAL DATA DONNEES TECHNIQUES
1	2014200	1	Gegengewicht	Counter weight	Contre-Poids	
1A	Z12-02-20	1	Federscheibe	Spring Washer	Rondelle à ressort	M20
1B	Z28-158S	1	Sechskantmutternsatz	Hex Set	Vis de régl. Hex	M20 x 30mm





Tanco Autowrap Limited, Royal Oak Road, Bagenalstown, County Carlow, Ireland
Tel: +353 59 972 1336 Fax: +353 59 972 1560

www.itanco.com